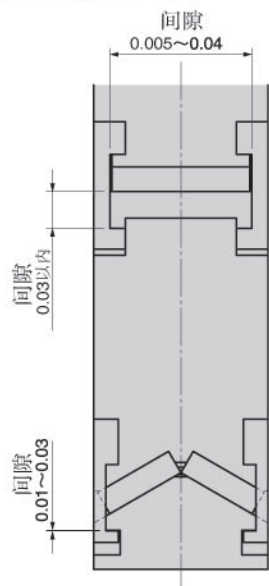


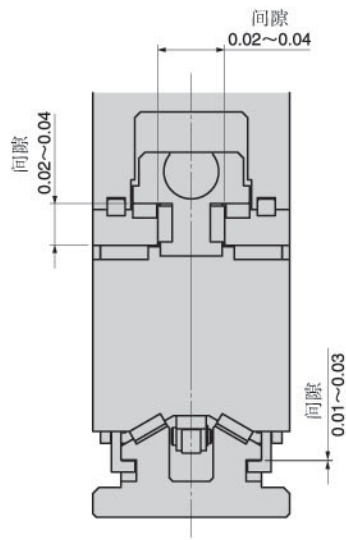
- 滑动块可选宽度60, 85, 110, 165, 200, 250, 300, 400。
- 角度范围0到75°，以每5°递增。
- 氮气弹簧在斜楔闭合状态时可以从斜楔中取出。
- T-UCMSV参照VDI-BAK标准设计。

■ 滑动与强制拉回结构

T-UCMSV 60~110

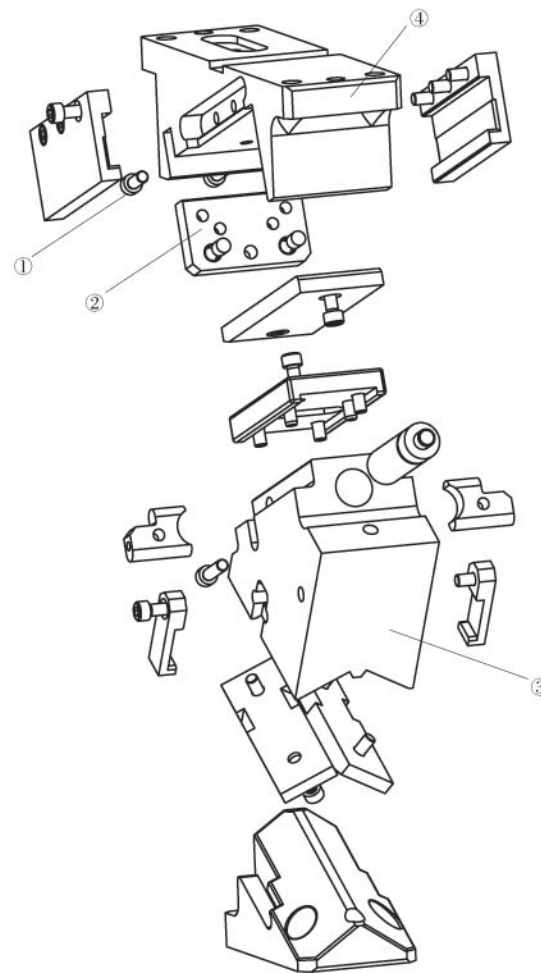


T-UCMSV 165~400



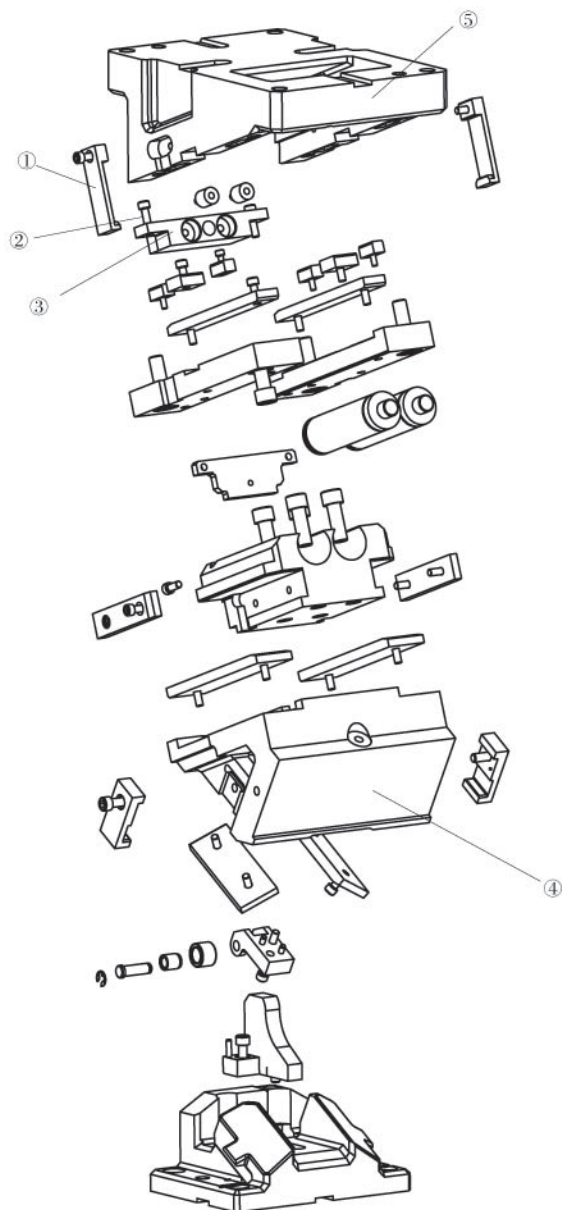
- 底座与滑动块间隙在0.02 ~ 0.04之间。
- 滑动块与驱动块间隙在0.01 ~ 0.03之间。

■ T-UCMSV60/85/110的结构与装配及分解



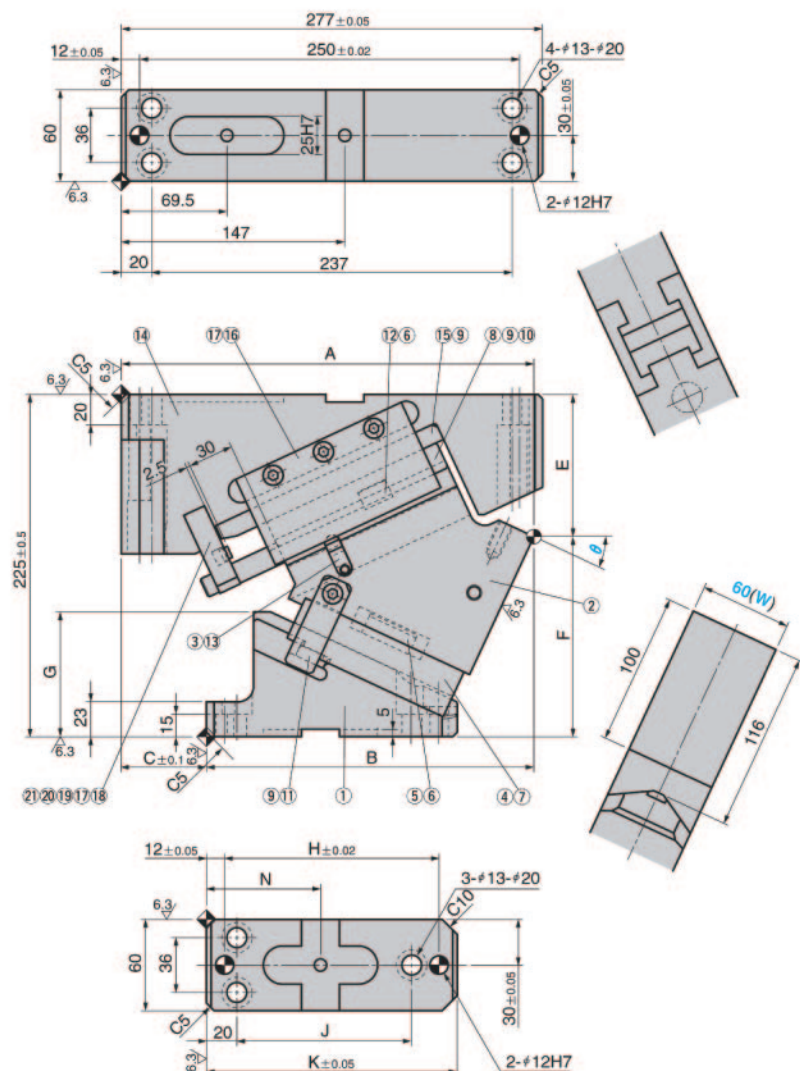
- T-UCMSV60/85/110的分解方法
 - 1) 拆下内六角螺栓①和挡板②。
 - 2) 从底座④向后拉动滑动块③并移开。
- T-UCMSV60/85/110的装配方法
 - 1) 按照与分解方法相反的顺序安装各部件。
 - 确保滑动区域和安装部件间无异物。
 - 控制滑动块和底座之间间隙。检查底座和滑动块上印上相同的系列号标记。
 - 请确保所有拆下的螺栓重新安装好，并坚固。

■ T-UCMSV165/200/250/300/350/400的结构与装配及分解



- T-UCMSV165/200/250/300/350/400的分解方法
 - 1) 拆下保险钩①。
 - 2) 拆下内六角螺栓②和挡板③
 - 3) 从底座⑤向后拉动滑动块④并移开。
- T-UCMSV165/200/250/300/350/400装配方法
 - 1) 按照与分解方法相反的顺序安装各部件。
 - 确保滑动区域和安装部件间无异物。
 - 控制滑动块和底座之间间隙。检查底座和滑动块上印上相同的系列号标记。
 - 请确保所有拆下的螺栓重新安装好，并坚固。

T-UCMSV60(00°~45°)



θ	行程	A	B	C	E	F	G	H	J	K	N
00	19.3	267	167	100	69	156	38				
05	21.3	274.45	179.45	95	73.08	151.92	46.5				
10	23.3	272.04	186.04	86	77.56	147.44	55.0				
15	25.4	273.74	196.74	77	82.44	142.56	62	141	115	165	75
20	27.6	273.5	204.5	69	88.73	136.27	71				
25	30.0	271.28	215.28	56	93.53	131.47	82				
30	32.6	270.02	222.02	48	98.57	126.43	96.5				
35	35.4	266.76	217.76	49	105.15	119.85	101				
40	38.6	262.47	223.47	39	112.1	112.9	108	121	95	145	65
45	42.3	256.13	225.13	31	126.5	98.5	110				

加工力 KN	代号	(W)	(θ)	弹簧类型 PS
			00	
			05	
			10	GS
			15	GK
			20	GD
75	T-UCMSV	60	25	*NGP
			30	
			35	
			40	
			45	

标记*
表示无氮气弹簧, 但附有安装配件

订购编号:

代号	(W)	-	(θ)	-	PS
T-UCMSV	60	-	25	-	GK
T-UCMSV	60	-	25	-	GK - NF

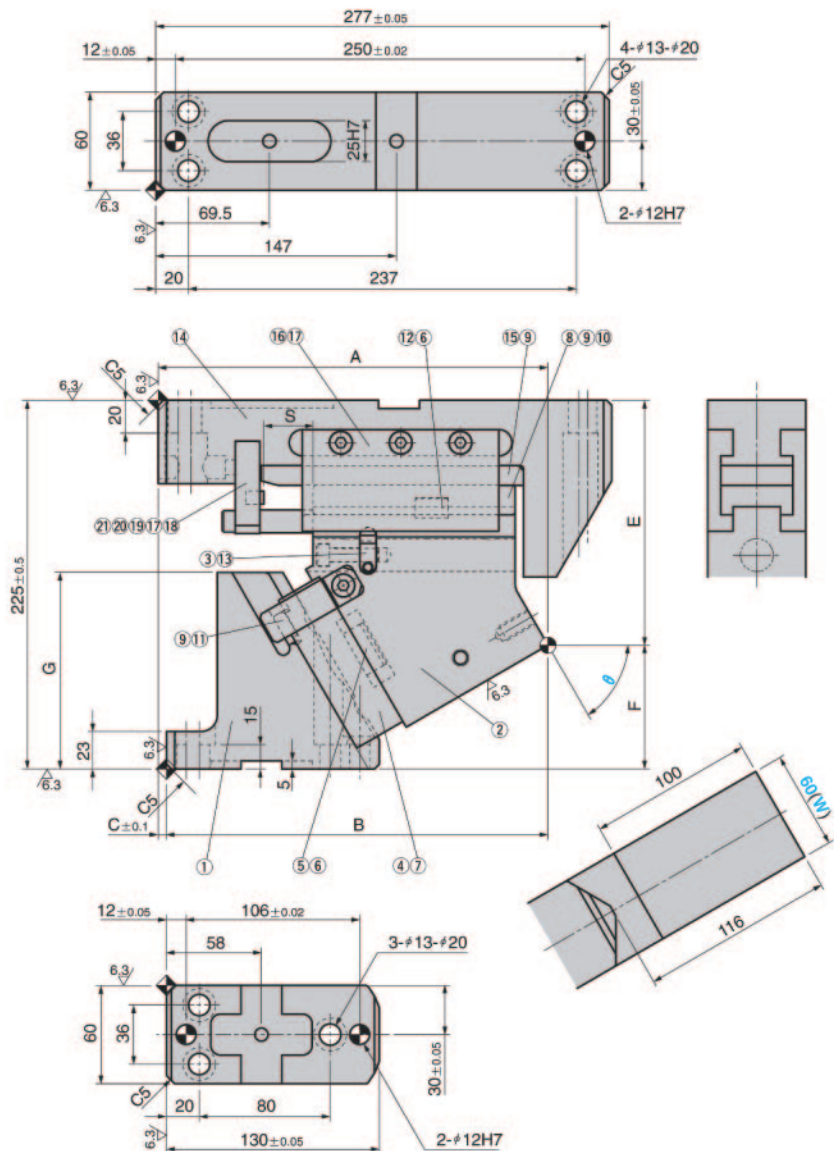
弹簧类型 PS	θ	弹簧回复力 N			氮气弹簧规格
		F _A	F _E	F _{AP}	
GS	00~45	1700	3010	2734	SFC.170.38 (SANKYO)
GK	00~45	1700	2800	2568	X170-038-TD (KALLER)
GD	00~45	1700	2660	2458	U.0175.038 (DADCO)

注:
FA: 初压
FE: 终压
FAP: 工作中的压力

追加编号	注解
K	带键
NF	未充氮气

注:
· 结构明细表在996页
· 键的规格在995页
· 斜楔图解在994页

T-UCMSV60(50°~75°)



θ	行程	A	B	C	E	F	G	S
50	46.7	249.8	226.8	23	134.78	90.22	113	
55	52.3	247.39	231.39	16	141.94	83.06	112	
60	60.0	237.95	232.95	5	149.36	75.64		30
65	71.0	235	240	-5	163.68	61.32	120	
70	58.5	230	245	-15	177.95	47.05		
75	77.3	222	247	-25	187.73	37.27	135	20

加工力 KN	代号	(W)	(θ)	弹簧类型 PS
			50	GS
			55	GK
75	T-UCMSV	60	60	GD
			65	*NGP
			70	
			75	

标记*
表示无氮气弹簧, 但附有安装配件

订购编号:

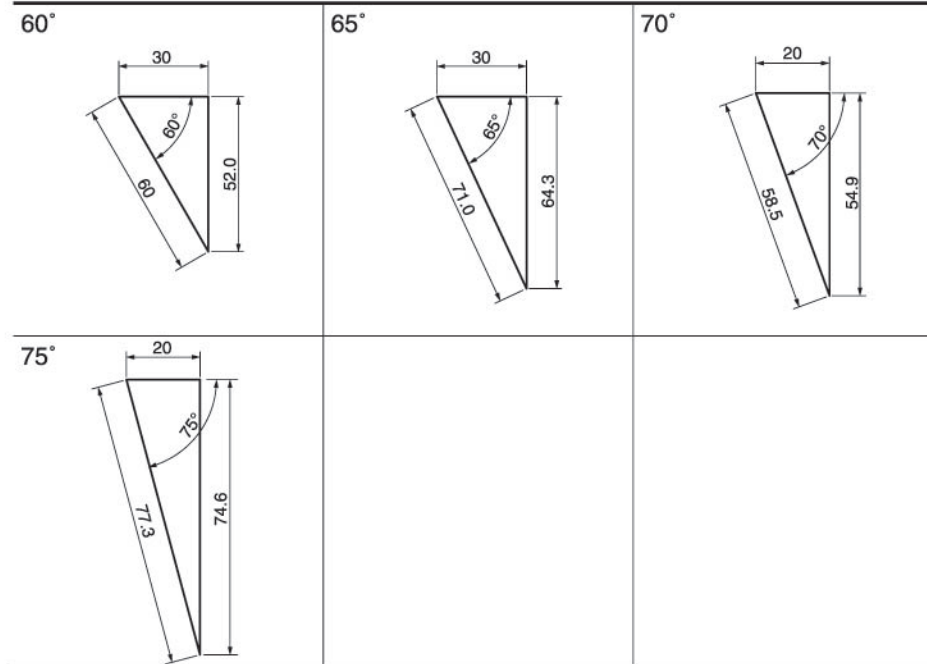
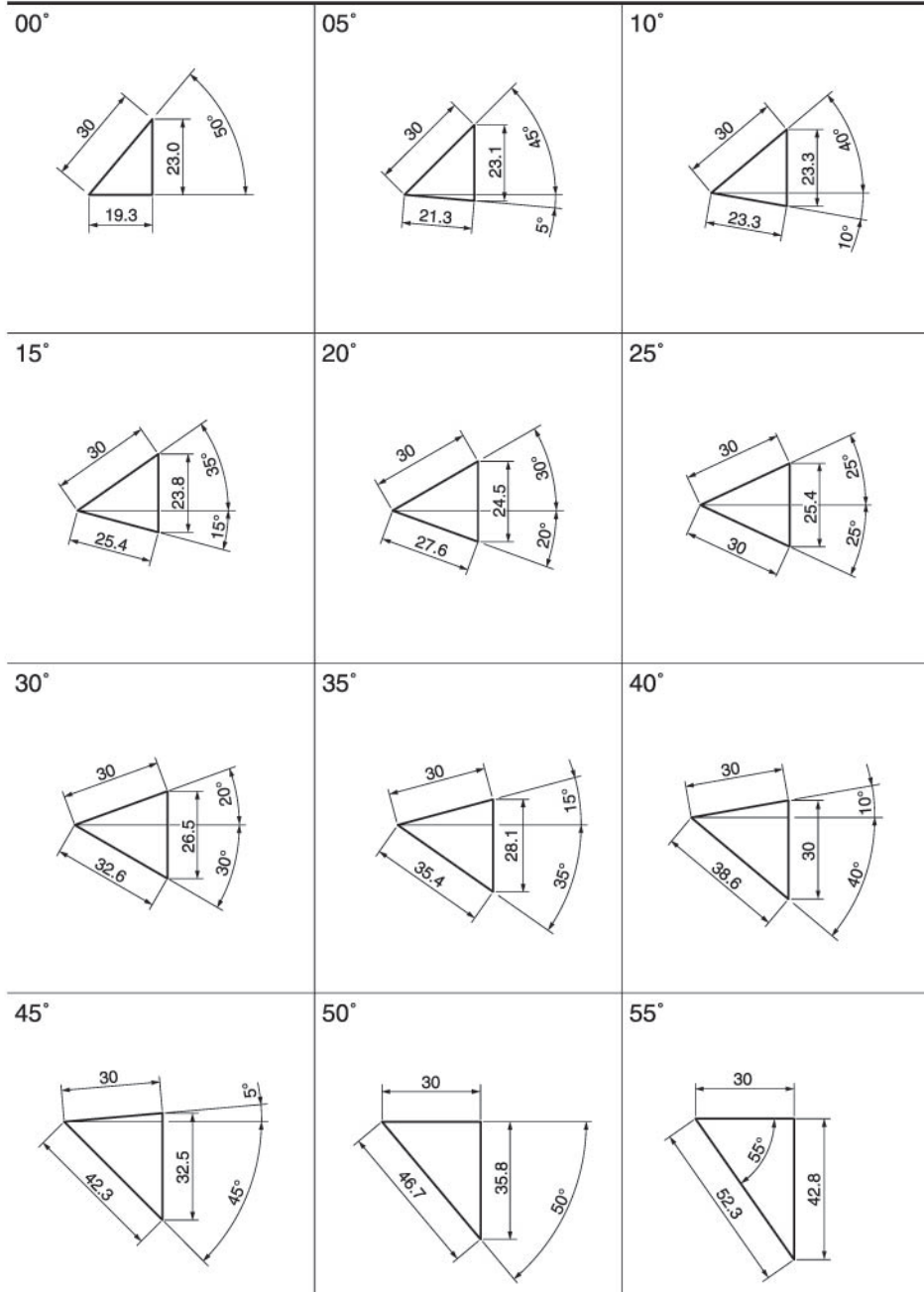
代 码	(W)	-	(θ)	-	PS
T-UCMSV	60	-	60	-	GK
T-UCMSV	60	-	60	-	GK - NF

弹簧类型 PS	θ	弹簧回复力 N			氮气弹簧规格
		F _A	F _E	F _{AP}	
GS	50~65	1700	3010	2734	SFC.170.38 (SANKYO)
	70~75			2748	SFC.170.25 (SANKYO)
GK	50~65	1700	2800	2568	X170-038-TD (KALLER)
	70~75			2580	X170-025-TD (KALLER)
GD	50~65	1700	2660	2458	U.0175.038 (DADCO)
	70~75			2468	U.0175.025 (DADCO)

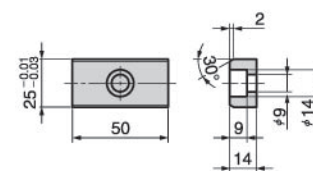
注:
F_A: 初压
F_E: 终压
F_{AP}: 工作中的压力

追加编号	注 解
K	带键
NF	未充氮气

注:
· 结构明细表在996页
· 键的规格在995页
· 斜楔图解在994页



■ 键



(配 M8×15 螺钉)

■ $\theta=00^{\circ}\sim 65^{\circ}$

序号	名称	数量	材料和备注
①	驱动块	1	QT600
②	滑动块	1	QT600
③	内六角螺钉	2	M8×45
④	凹V型导板	1	铜合金 带石墨
⑤	键B-V60-00-50	1	45
⑥	内六角螺钉	2	M6×15
⑦	内六角螺钉	2	M10×20
⑧	滑板	1	45
⑨	内六角螺钉	6	M8×15
⑩	内螺纹圆柱销	2	$\phi 8\times 25$
⑪	强制拉回块	2	45
⑫	键A	1	45
⑬	弹簧挡板	2	45
⑭	底座	1	QT600
⑮	耐磨板	1	铜合金 带石墨
⑯	导向板	2	铜合金 带石墨
⑰	内六角螺钉	8	M8×20
⑱	挡板	1	45
⑲	优力胶	2	聚氨酯
⑳	内六角螺钉	1	M8×60
㉑	锁块-00-65	1	20
㉒	氮气弹簧	1	
㉓	键	3	20

■ $\theta=70^{\circ}\cdot 75^{\circ}$

序号	名称	数量	材料和备注
①	驱动块	1	QT600
②	滑动块	1	QT600
③	内六角螺钉	2	M8×45
④	凹V型导板	1	铜合金 带石墨
⑤	键B-V60-55-75	1	45
⑥	内六角螺钉	2	M6×15
⑦	内六角螺钉	2	M10×20
⑧	滑板	1	45
⑨	内六角螺钉	6	M8×15
⑩	内螺纹圆柱销	2	$\phi 8\times 25$
⑪	强制拉回块	2	45
⑫	键A	1	45
⑬	弹簧挡板	2	45
⑭	底座	1	QT600
⑮	耐磨板	1	铜合金 带石墨
⑯	导向板	2	铜合金 带石墨
⑰	内六角螺钉	8	M8×20
⑱	挡板	1	45
⑲	优力胶	2	聚氨酯
⑳	内六角螺钉	1	M8×50
㉑	锁块-70-75	1	20
㉒	氮气弹簧	1	
㉓	键	3	20