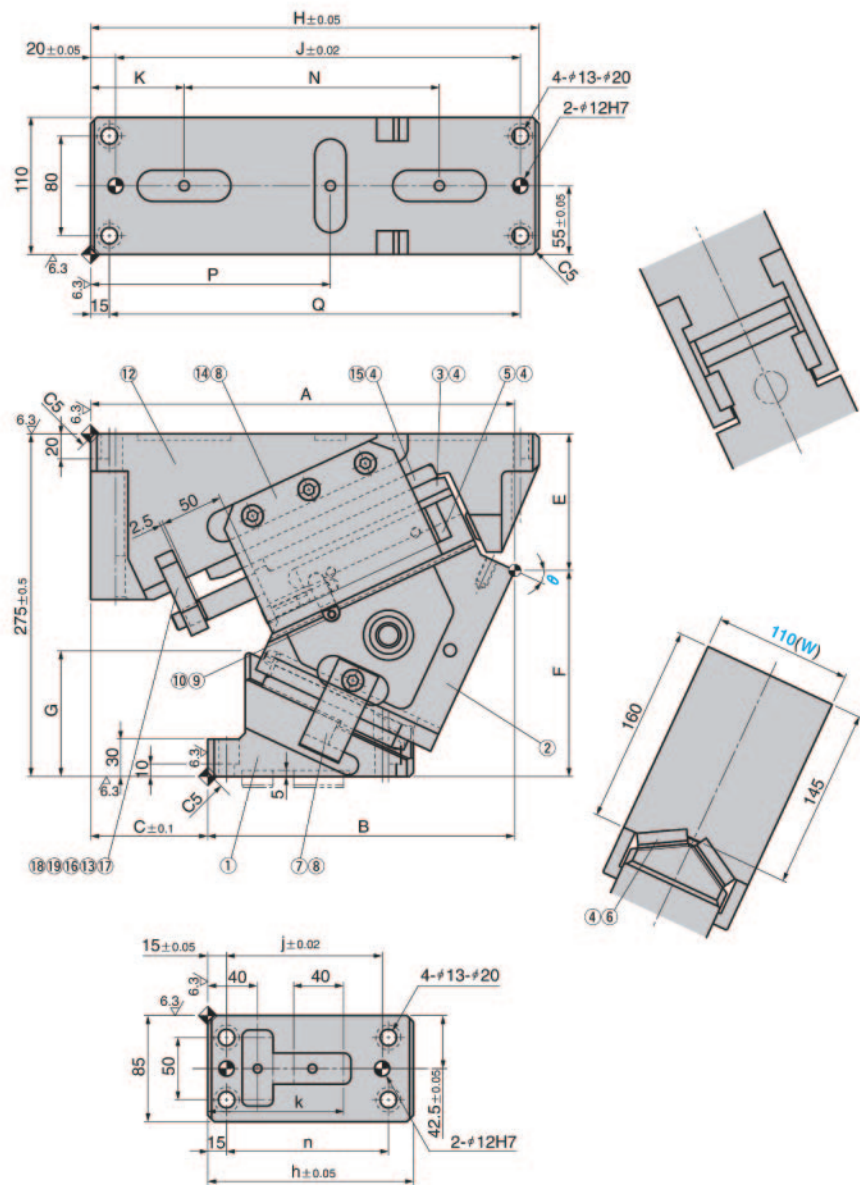


T-UCMSV110(00°~45°)



θ	行程	A	B	C	E	F	G	H	J	K	N	P	Q
00	32.1	318	180	138	70	205	55	330	295				300
05	35.5	324.46	194.46	130	79.26	195.74	59.6			70	185	137.5	
10	38.9	330.22	209.22	121	84.13	190.87	70.2						
15	42.4	336.2	222.2	114	94.45	180.55	76.8						
20	46.1	339.32	234.32	105	100.42	174.58	89.4						
25	50.0	340.51	246.51	94	109.67	165.33	100.8	360	325				
30	54.3	348.36	278.36	70	120.54	154.46	124.5			75	205	192.5	330
35	59.0	343.52	289.52	54	127.82	147.18	125						
40	64.3	332.59	268.59	64	139.41	135.59	130						
45	70.4	322.52	277.52	45	149.44	125.56	140						

j	k	n	h	加工力 KN	代号	(W)	θ	弹簧类型 PS
							00	
							05	
							10	
125	109	130	165				15	GS
				150	T-UCMSV	110	20	GK
							25	GD
140	115	145	180				30	*NGP
							35	
105	95	110	150				40	
							45	

标记*
表示无氮气弹簧,
但附有安装配件

订购编号:

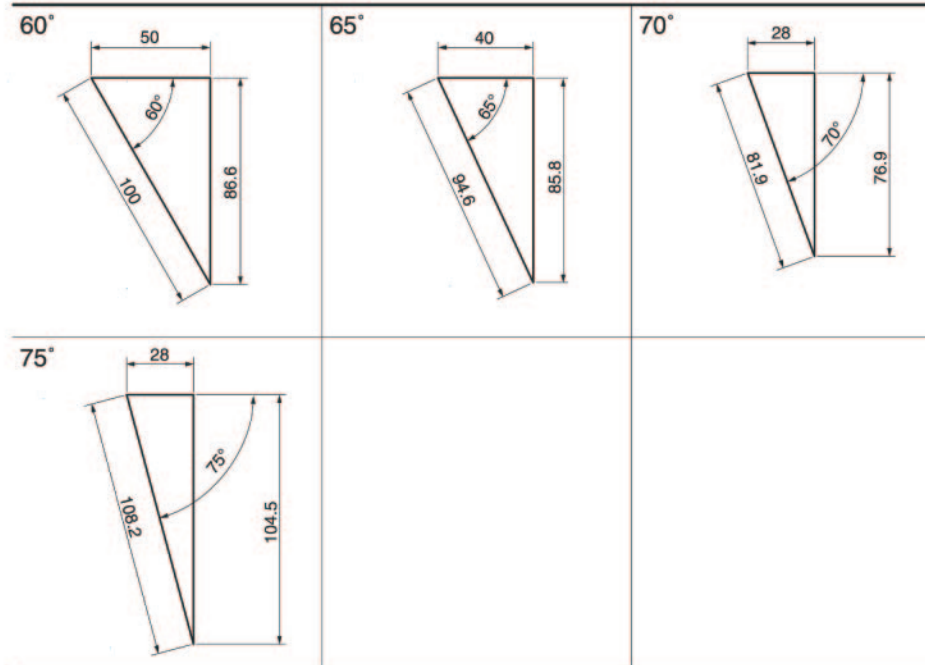
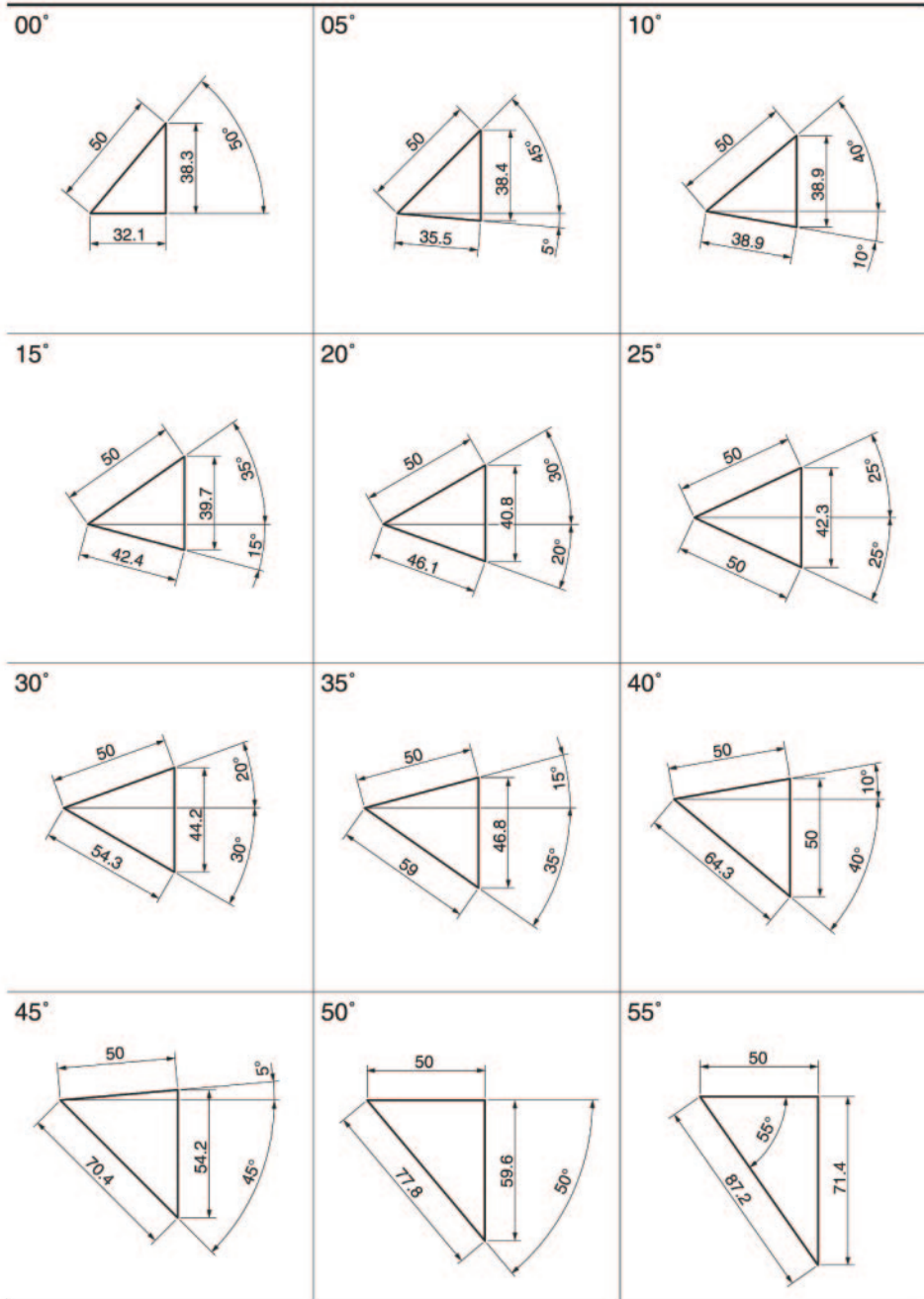
代码	(W)	(θ)	PS
T-UCMSV	110	25	GK
T-UCMSV	110	25	GK - NF

弹簧类型 PS	θ	弹簧回复力 N			氮气弹簧规格
		F _A	F _E	F _{AP}	
GS	00~45	3200	6210	5589	SFC.320.63 (SANKYO)
GK	00~45	3200	5300	4868	X320-063-TD (KALLER)
GD	00~45	3200	4940	4581	U.0325.063 (DADCO)

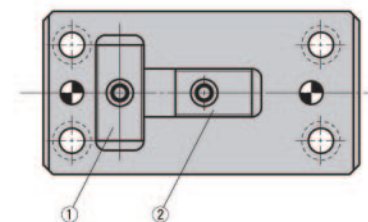
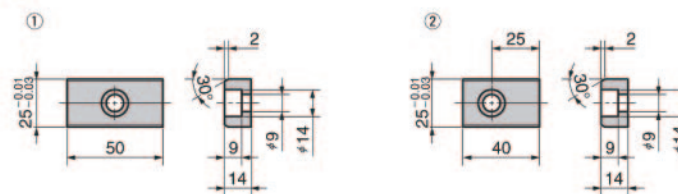
注:
F_A: 初压
F_E: 终压
F_{AP}: 工作中的压力

追加编号	注解
K	带键
NF	未充氮气

注:
· 结构明细表在1012页
· 键的规格在1011页
· 斜楔图解在1010页



■ 键



■ $\theta=00^{\circ}\sim 60^{\circ}$

序号	名称	数量	材料和备注
①	驱动块	1	QT600
②	滑动块	1	QT600
③	耐磨板	1	铜合金 带石墨
④	内六角螺钉	17	M8×15
⑤	侧滑板	2	45
⑥	耐磨板	2	铜合金 带石墨
⑦	强制拉回块	2	45
⑧	内六角螺钉	8	M10×25
⑨	弹簧挡板	2	45
⑩	内六角螺钉	2	M8×60
⑪	底座	1	QT600
⑫	内六角螺钉	2	M10×20
⑬	导向块	2	铜合金 带石墨
⑭	耐磨板	1	45
⑮	优力胶	2	聚氨酯
⑯	挡板	1	45
⑰	锁块	1	20
⑱	内六角螺钉	1	M8×80
⑲	氮气弹簧	1	
⑳	键	4	20
㉑	键	1	20

■ $\theta=65^{\circ}$

序号	名称	数量	材料和备注
①	驱动块	1	QT600
②	滑动块	1	QT600
③	耐磨板	1	铜合金 带石墨
④	内六角螺钉	17	M8×15
⑤	侧滑板	2	45
⑥	耐磨板	2	铜合金 带石墨
⑦	强制拉回块	2	45
⑧	内六角螺钉	8	M10×25
⑨	弹簧挡板	2	45
⑩	内六角螺钉	2	M8×60
⑪	底座	1	QT600
⑫	内六角螺钉	2	M10×20
⑬	导向块	2	铜合金 带石墨
⑭	耐磨板	1	45
⑮	优力胶	2	聚氨酯
⑯	挡板	1	45
⑰	锁块	1	20
⑱	内六角螺钉	1	M8×75
⑲	氮气弹簧	1	
⑳	键	4	20
㉑	键	1	20

■ $\theta=70^{\circ}\cdot 75^{\circ}$

序号	名称	数量	材料和备注
①	驱动块	1	QT600
②	滑动块	1	QT600
③	耐磨板	1	铜合金 带石墨
④	内六角螺钉	17	M8×15
⑤	侧滑板	2	45
⑥	耐磨板	2	铜合金 带石墨
⑦	强制拉回块	2	45
⑧	内六角螺钉	8	M10×25
⑨	弹簧挡板	2	45
⑩	内六角螺钉	2	M8×60
⑪	底座	1	QT600
⑫	内六角螺钉	2	M10×20
⑬	导向块	2	铜合金 带石墨
⑭	耐磨板	1	45
⑮	优力胶	2	聚氨酯
⑯	挡板	1	45
⑰	锁块	1	20
⑱	内六角螺钉	1	M8×60
⑲	氮气弹簧	1	
⑳	键	4	20
㉑	键	1	20