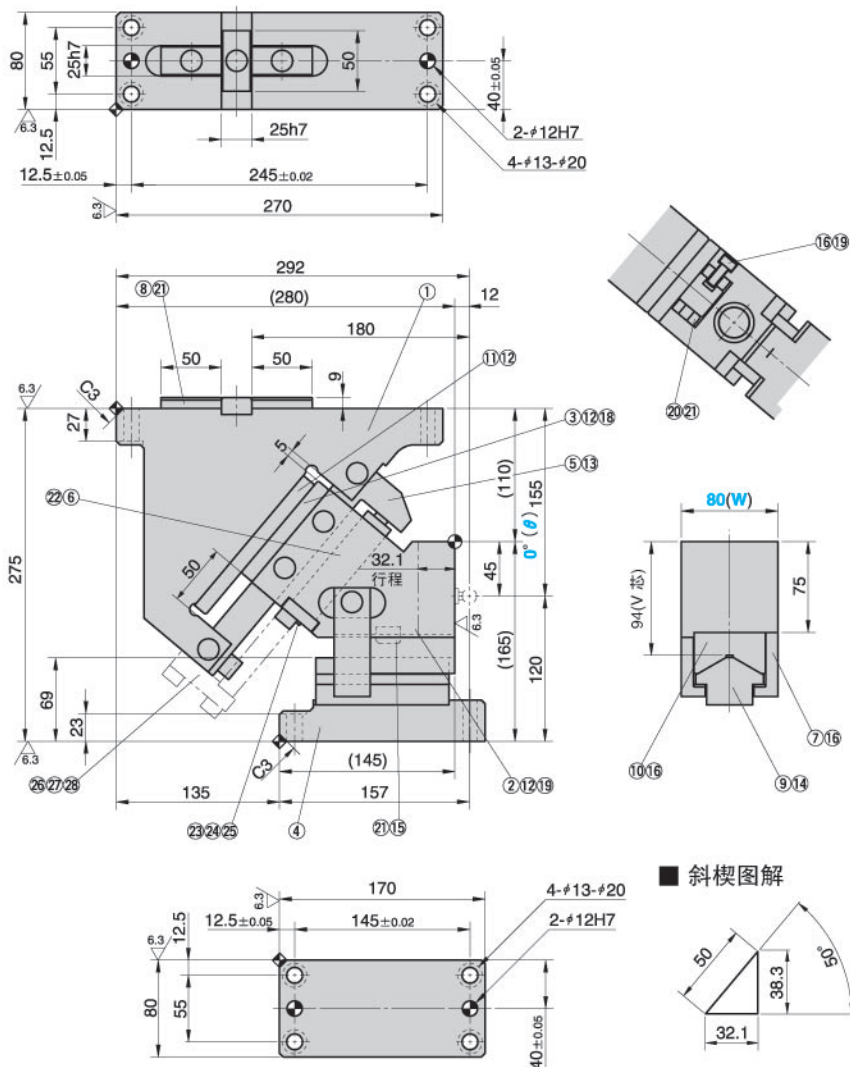


T-UCMSNR80-00



斜楔图解

行程 S	加工力 KN(tonf)	弹簧回复力N(kgf)		总重量 kg	代 号	(W)	(θ)	弹簧类型 G
		初压	终压					
		-	2350.0 (239.6)					GK
32.1	166.7 (17.0)	73.5 (7.5)	1223.6 (124.8)	27.9	T-UCMSNR	80	00	ISO NGK* NISO*

标记*

表示无氮气弹簧，但附有安装配件

订购编号:

代 码	(W)	(θ)	G
-----	-----	-----	---

T-UCMSNR 80 - 00 - GK

T-UCMSNR 80 - 00 - GK - NF

T-UCMSNR 80 - 00 - NGK 无氮气弹簧

T-UCMSNR 80 - 00 - NISO 无螺旋弹簧

追加编号	注 解
NF	未充氮气，此项只适用于GK

■ 弹簧规格表

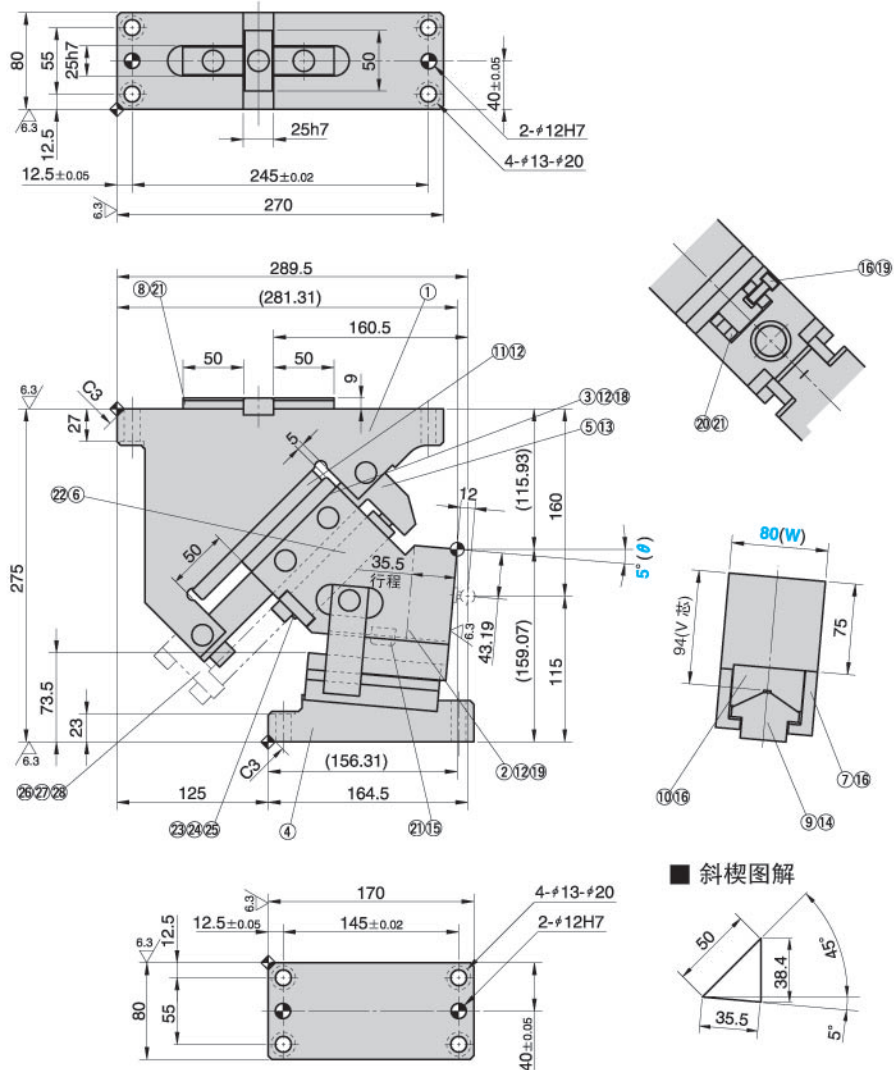
序号	弹簧类型	型 号	备 注
⑥	GK	MC3 150-050	氮气弹簧 (KALLER)
	ISO	TJL32-152	螺旋弹簧(系数=23.0N/mm)

■ 结构明细表

序号	名 称	数量	材料和备注	序号	名 称	数量	材料和备注
①	底座	1	QT450	⑪	滑板	1	45
②	滑动块	1	QT500	⑱	键B	1	45
③	耐磨板	1	铜合金 带石墨	⑲	内螺纹圆柱销	2	φ8×25
④	驱动块	1	HT250	⑳	弹簧垫圈	3	弹性垫圈10
⑤	导轨	1	45	㉑	侧耐磨板	2	铜合金 带石墨
⑥	弹簧	1	见弹簧规格表	㉒	弹簧销	(1)	45 仅用于ISO弹簧
⑦	强制拉回块	2	45	㉔	弹簧挡板	1	20
⑧	键A	3	45	㉖	锁紧装置	1	20
⑨	凸V型导板	1	铜合金 带石墨				
⑩	凹V型导板	1	45				

注：装配用螺栓零件号标在图中，未在明细表中列出。

T-UCMSNR80-05



行程 S	加工力 KN(tonf)	弹簧回复力N(kgf)		总重量 kg	代 号	(W)	(θ)	弹簧类型 G
		初压	终压					
		-	2350.0 (239.6)					GK
35.5	166.7 (17.0)	73.5 (7.5)	1223.6 (124.8)	27.5	T-UCMSNR	80	05	ISO NGK* NISO*

标记*

表示无氮气弹簧, 但附有安装配件

订购编号:

代 码	(W)	(θ)	G
-----	-----	-----	---

T-UCMSNR 80 - 05 - GK

T-UCMSNR 80 - 05 - GK - NF

T-UCMSNR 80 - 05 - NGK 无氮气弹簧

T-UCMSNR 80 - 05 - NISO 无螺旋弹簧

追加编号	注 解
NF	未充氮气, 此项只适用于GK

■ 弹簧规格表

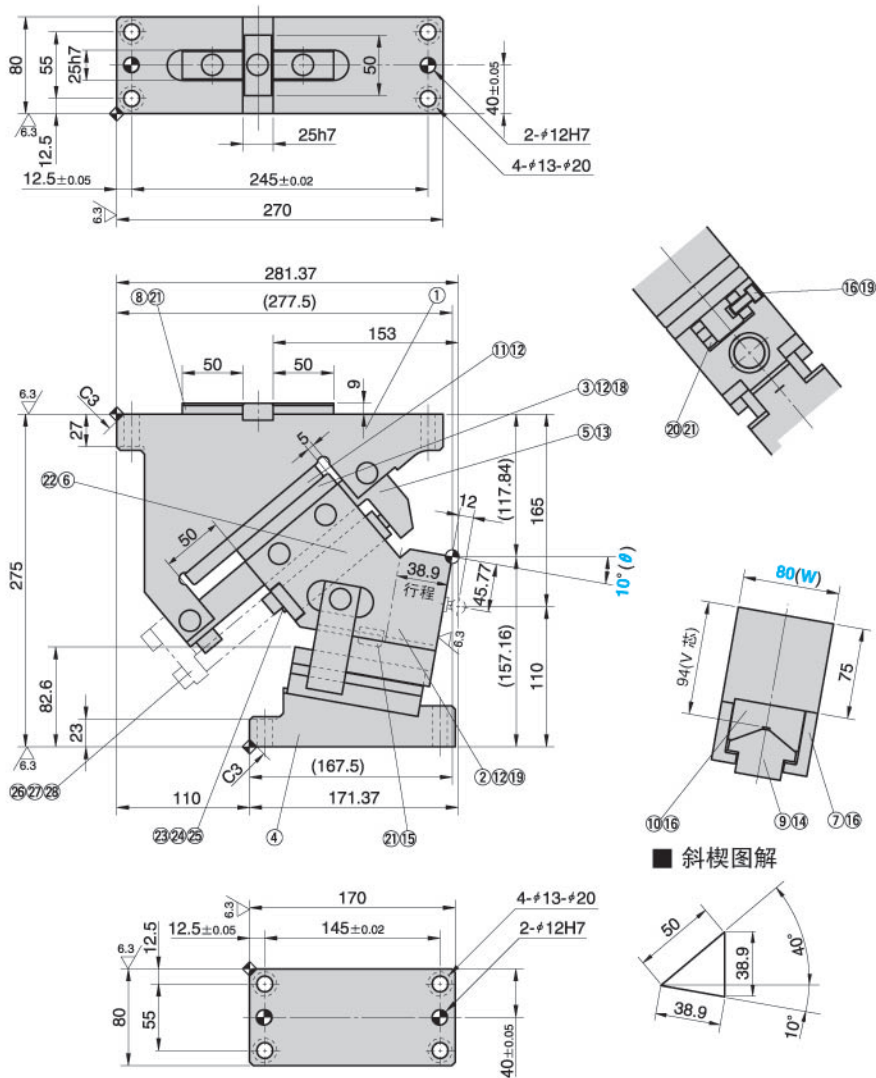
序号	弹簧类型	型 号	备 注
⑥	GK	MC3 150-050	氮气弹簧 (KALLER)
	ISO	TJL32-152	螺旋弹簧(系数=23.0N/mm)

■ 结构明细表

序号	名 称	数量	材料和备注	序号	名 称	数量	材料和备注
①	底座	1	QT450	①	滑板	1	45
②	滑动块	1	QT500	⑱	键B	1	45
③	耐磨板	1	铜合金 带石墨	⑲	内螺纹圆柱销	2	φ8×25
④	驱动块	1	HT250	⑳	弹簧垫圈	3	弹性垫圈10
⑤	导轨	1	45	㉑	侧耐磨板	2	铜合金 带石墨
⑥	弹簧	1	见弹簧规格表	㉒	弹簧销	(1)	45 仅用于ISO弹簧
⑦	强制拉回块	2	45	㉓	弹簧挡板	1	20
⑧	键A	3	45	㉔	锁紧装置	1	20
⑨	凸V型导板	1	铜合金 带石墨				
⑩	凹V型导板	1	45				

注: 装配用螺栓零件号标在图中, 未在明细表中列出。

T-UCMSNR80-10



行程 S	加工力 KN(tonf)	弹簧回复力N(kgf)		总重量 kg	代 号	(W)	(θ)	弹簧类型 G
		初压	终压					
		-	2350.0 (239.6)					GK
38.9	166.7 (17.0)	73.5 (7.5)	1223.6 (124.8)	26.9	T-UCMSNR	80	10	ISO NGK* NISO*

标记*

表示无氮气弹簧, 但附有安装配件

订购编号:

代 码	(W)	(θ)	G
T-UCMSNR	80	- 10	- GK
T-UCMSNR	80	- 10	- GK - NF
T-UCMSNR	80	- 10	- NGK
T-UCMSNR	80	- 10	- NISO

..... 无氮气弹簧
..... 无螺旋弹簧

追加编号	注 解
NF	未充氮气, 此项只适用于GK

■ 弹簧规格表

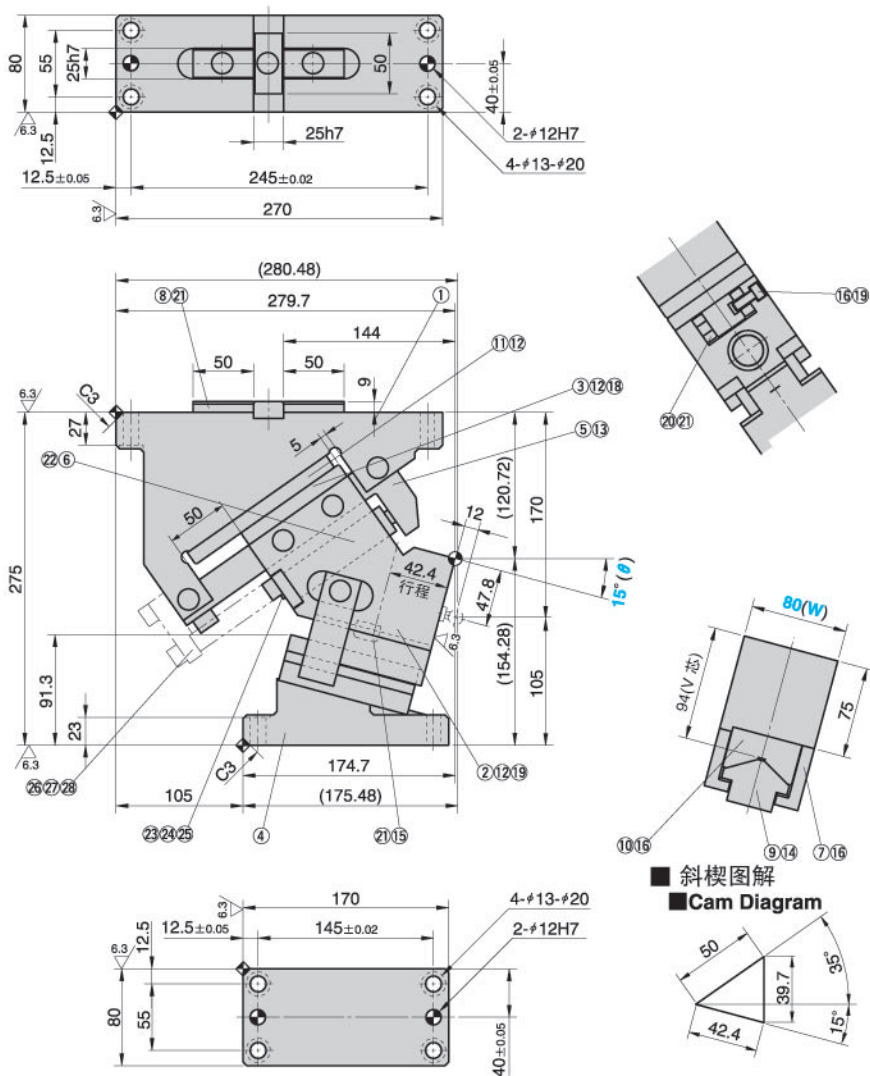
序号	弹簧类型	型 号	备 注
⑥	GK	MC3 150-050	氮气弹簧 (KALLER)
	ISO	TJL32-152	螺旋弹簧(系数=23.0N/mm)

■ 结构明细表

序号	名 称	数量	材料和备注	序号	名 称	数量	材料和备注
①	底座	1	QT450	①	滑板	1	45
②	滑动块	1	QT500	⑱	键B	1	45
③	耐磨板	1	铜合金 带石墨	⑲	内螺纹圆柱销	2	φ8×25
④	驱动块	1	HT250	⑳	弹簧垫圈	3	弹性垫圈10
⑤	导轨	1	45	㉑	侧耐磨板	2	铜合金 带石墨
⑥	弹簧	1	见弹簧规格表	㉒	弹簧销	(1)	45 仅用于ISO弹簧
⑦	强制拉回块	2	45	㉔	弹簧挡板	1	20
⑧	键A	3	45	㉖	锁紧装置	1	20
⑨	凸V型导轨	1	铜合金 带石墨				
⑩	凹V型导轨	1	45				

注: 装配用螺栓零件号标在图中, 未在明细表中列出。

T-UCMSNR80-15



行程 S	加工力 KN(tonf)	弹簧回复力N(kgf)		总重量 kg	代号	(W)	(θ)	弹簧类型 G
		初压	终压					
		-	2350.0 (239.6)					GK
42.4	166.7 (17.0)	73.5 (7.5)	1223.6 (124.8)	26.5	T-UCMSNR	80	15	ISO NGK* NISO*
		-	-					

标记*
表示无氮气弹簧, 但附有安装配件

订购编号:

代号	(W)	(θ)	G	
T-UCMSNR	80	- 15	- GK	
T-UCMSNR	80	- 15	- GK - NF	
T-UCMSNR	80	- 15	- NGK 无氮气弹簧
T-UCMSNR	80	- 15	- NISO 无螺旋弹簧

追加编号	注解
NF	未充氮气, 此项只适用于GK

■ 弹簧规格表

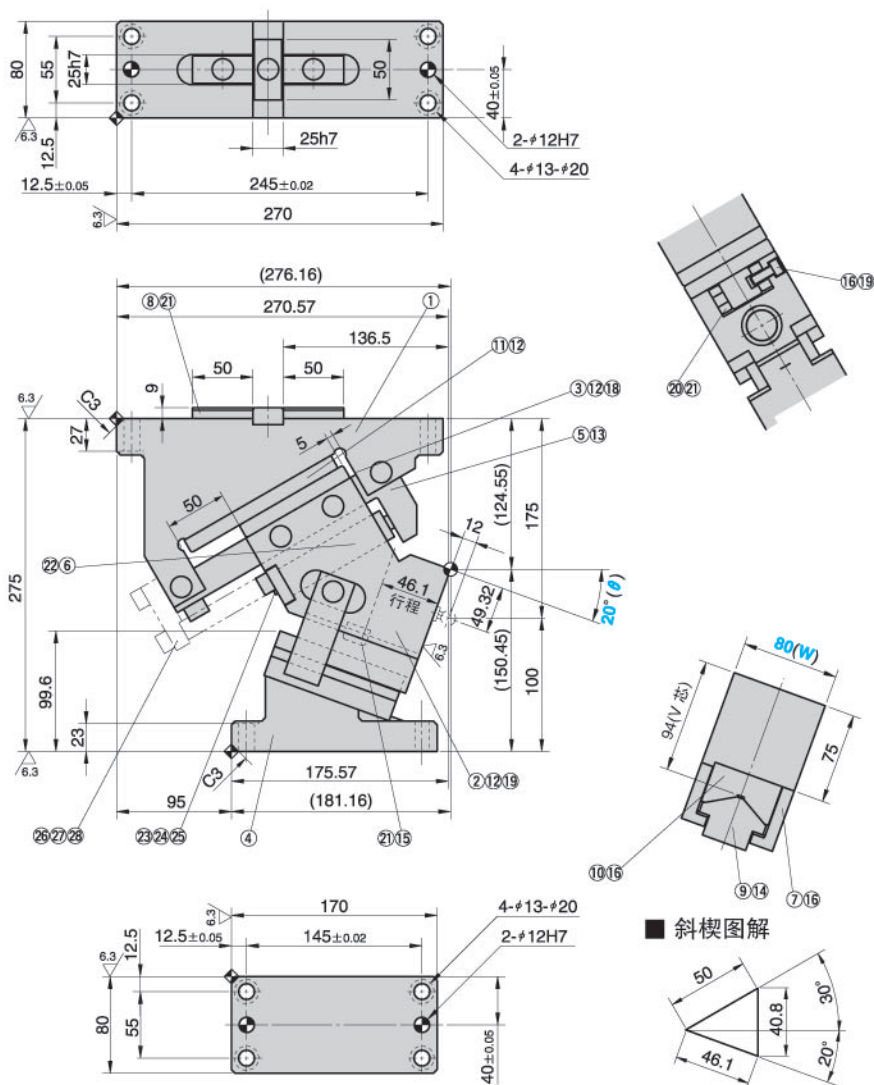
序号	弹簧类型	型号	备注
⑥	GK	MC3 150-050	氮气弹簧 (KALLER)
	ISO	TJL32-152	螺旋弹簧(系数=23.0N/mm)

■ 结构明细表

序号	名称	数量	材料和备注	序号	名称	数量	材料和备注
①	底座	1	QT450	⑪	滑板	1	45
②	滑动块	1	QT500	⑱	键B	1	45
③	耐磨板	1	铜合金 带石墨	⑲	内螺纹圆柱销	2	φ8×25
④	驱动块	1	HT250	⑳	弹簧垫圈	3	弹性垫圈10
⑤	导轨	1	45	㉑	侧耐磨板	2	铜合金 带石墨
⑥	弹簧	1	见弹簧规格表	㉒	弹簧销	(1)	45 仅用于ISO弹簧
⑦	强制拉回块	2	45	㉔	弹簧挡板	1	20
⑧	键A	3	45	㉕	锁紧装置	1	20
⑨	凸V型导板	1	铜合金 带石墨				
⑩	凹V型导板	1	45				

注: 装配用螺栓零件号标在图中, 未在明细表中列出。

T-UCMSNR80-20



■ 斜楔图解

行程 S	加工力 KN(tonf)	弹簧回复力N(kgf)		总重量 kg	代 号	(W)	(θ)	弹簧类型 G
		初压	终压					
		-	2350.0 (239.6)					GK
46.1	166.7 (17.0)	73.5 (7.5)	1223.6 (124.8)	26.0	T-UCMSNR	80	20	ISO NGK* NISO*

标记*

表示无氮气弹簧，但附有安装配件

订购编号:

代 码	(W)	(θ)	G
T-UCMSNR	80	- 20	- GK
T-UCMSNR	80	- 20	- GK - NF
T-UCMSNR	80	- 20	- NGK
T-UCMSNR	80	- 20	- NISO

..... 无氮气弹簧

..... 无螺旋弹簧

追加编号	注 解
NF	未充氮气，此项只适用于GK

■ 弹簧规格表

序号	弹簧类型	型 号	备 注
⑥	GK	MC3 150-050	氮气弹簧 (KALLER)
	ISO	TJL32-152	螺旋弹簧(系数=23.0N/mm)

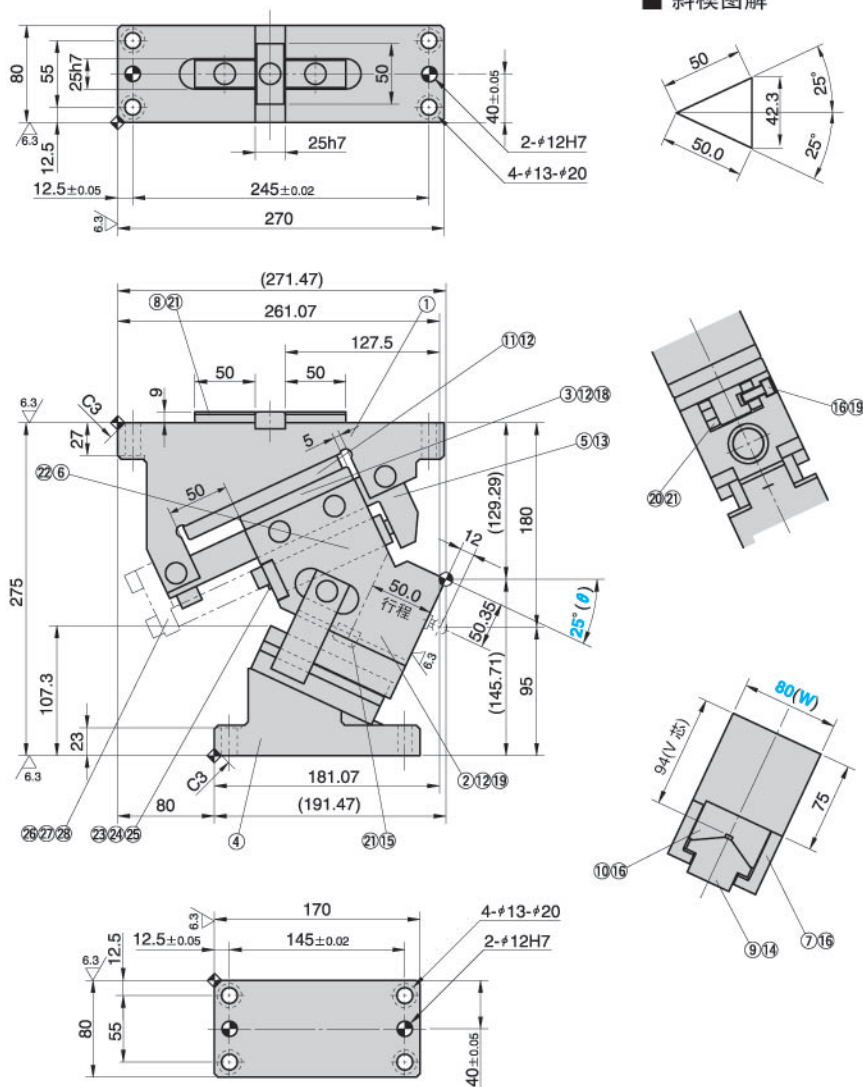
■ 结构明细表

序号	名 称	数量	材料和备注	序号	名 称	数量	材料和备注
①	底座	1	QT450	⑪	滑板	1	45
②	滑动块	1	QT500	⑱	键B	1	45
③	耐磨板	1	铜合金 带石墨	⑲	内螺纹圆柱销	2	φ8×25
④	驱动块	1	HT250	⑳	弹簧垫圈	3	弹性垫圈10
⑤	导轨	1	45	㉑	侧耐磨板	2	铜合金 带石墨
⑥	弹簧	1	见弹簧规格表	㉒	弹簧销	(1)	45 仅用于ISO弹簧
⑦	强制拉回块	2	45	㉔	弹簧挡板	1	20
⑧	键A	3	45	㉖	锁紧装置	1	20
⑨	凸V型导板	1	铜合金 带石墨				
⑩	凹V型导板	1	45				

注：装配用螺栓零件号标在图中，未在明细表中列出。

T-UCMSNR80-25

■ 斜楔图解



行程 S	加工力 KN(tonf)	弹簧回复力N(kgf)		总重量 kg	代 号	(W)	(θ)	弹簧类型 G
		初压	终压					
		-	2350.0 (239.6)					GK
50.0	166.7 (17.0)	73.5 (7.5)	1223.6 (124.8)	25.9	T-UCMSNR	80	25	ISO NGK* NISO*

标记*

表示无氮气弹簧, 但附有安装配件

订购编号:

代 码	(W)	(θ)	G
-----	-----	-----	---

T-UCMSNR 80 - 25 - GK

T-UCMSNR 80 - 25 - GK - NF

T-UCMSNR 80 - 25 - NGK 无氮气弹簧

T-UCMSNR 80 - 25 - NISO 无螺旋弹簧

追加编号	注 解
NF	未充氮气, 此项只适用于GK

■ 弹簧规格表

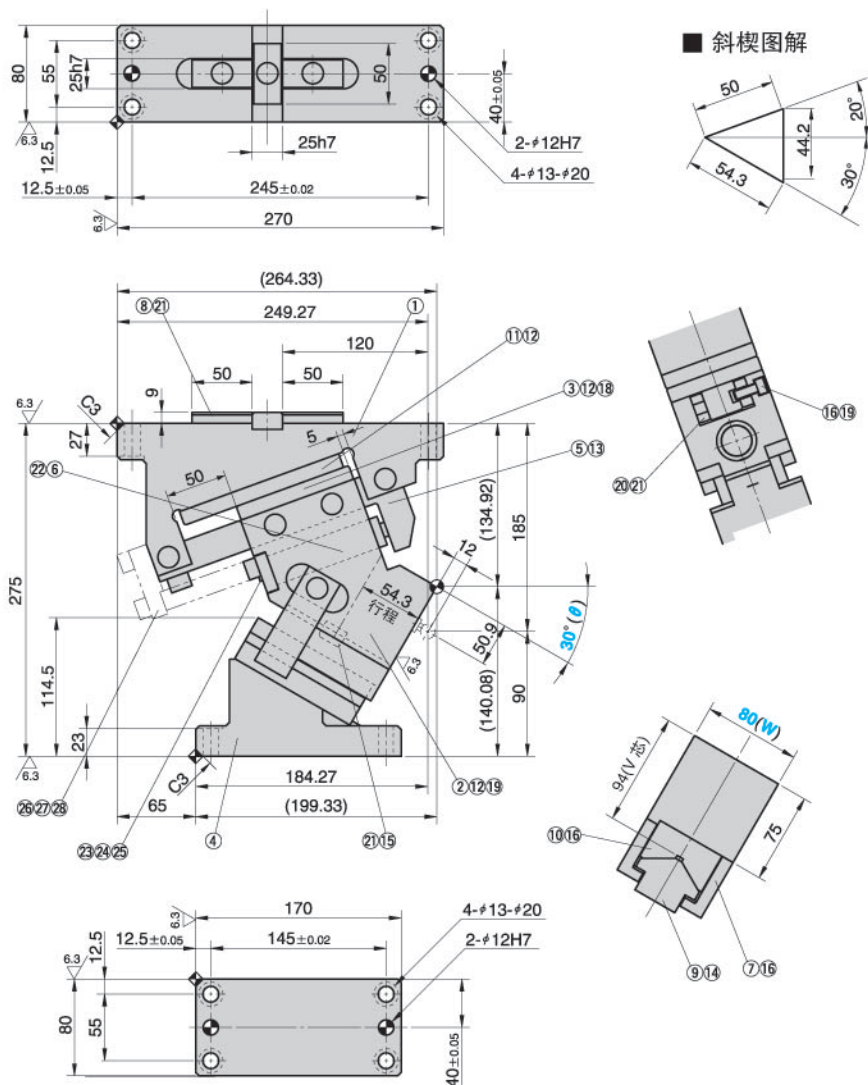
序号	弹簧类型	型 号	备 注
⑥	GK	MC3 150-050	氮气弹簧 (KALLER)
	ISO	TJL32-152	螺旋弹簧(系数=23.0N/mm)

■ 结构明细表

序号	名 称	数量	材料和备注	序号	名 称	数量	材料和备注
①	底座	1	QT450	⑪	滑板	1	45
②	滑动块	1	QT500	⑱	键B	1	45
③	耐磨板	1	铜合金 带石墨	⑲	内螺纹圆柱销	2	φ8×25
④	驱动块	1	HT250	⑳	弹簧垫圈	3	弹性垫圈10
⑤	导轨	1	45	㉑	侧耐磨板	2	铜合金 带石墨
⑥	弹簧	1	见弹簧规格表	㉒	弹簧销	(1)	45 仅用于ISO弹簧
⑦	强制拉回块	2	45	㉔	弹簧挡板	1	20
⑧	键A	3	45	㉖	锁紧装置	1	20
⑨	凸V型导板	1	铜合金 带石墨				
⑩	凹V型导板	1	45				

注: 装配用螺栓零件号标在图中, 未在明细表中列出。

T-UCMSNR80-30



行程 S	加工力 KN(tonf)	弹簧回复力N(kgf)		总重量 kg	代 号	(W)	(θ)	弹簧类型 G
		初压	终压					
		-	2350.0 (239.6)					GK
54.3	166.7 (17.0)	73.5 (7.5)	1223.6 (124.8)	25.3	T-UCMSNR	80	30	ISO NGK* NISO*
		-	-					

标记*

表示无氮气弹簧，但附有安装配件

订购编号：

代 码	(W)	(θ)	G
-----	-----	-----	---

T-UCMSNR 80 - 30 - GK

T-UCMSNR 80 - 30 - GK - NF

T-UCMSNR 80 - 30 - NGK 无氮气弹簧

T-UCMSNR 80 - 30 - NISO 无螺旋弹簧

追加编号	注 解
NF	未充氮气，此项只适用于GK

■ 弹簧规格表

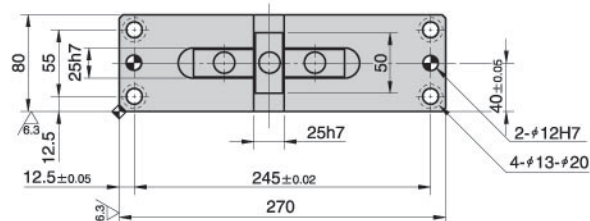
序号	弹簧类型	型 号	备 注
⑥	GK	MC3 150-050	氮气弹簧 (KALLER)
	ISO	TJL32-152	螺旋弹簧(系数=23.0N/mm)

■ 结构明细表

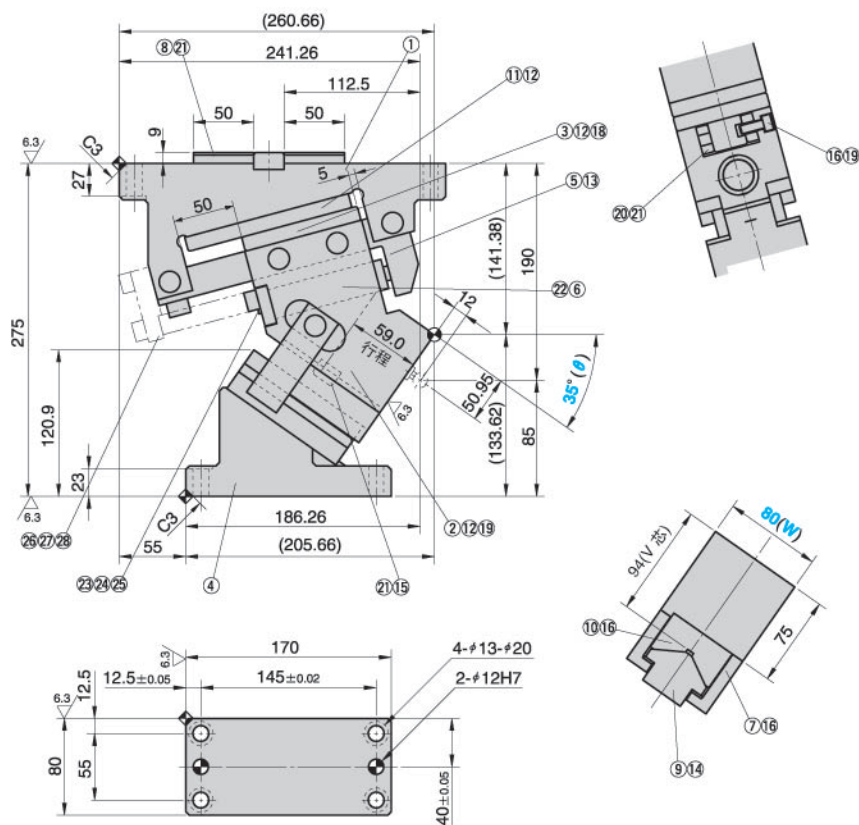
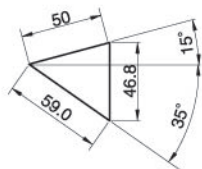
序号	名 称	数量	材料和备注	序号	名 称	数量	材料和备注
①	底座	1	QT450	⑪	滑板	1	45
②	滑动块	1	QT500	⑱	键B	1	45
③	耐磨板	1	铜合金 带石墨	⑲	内螺纹圆柱销	2	φ8×25
④	驱动块	1	HT250	⑳	弹簧垫圈	3	弹性垫圈10
⑤	导轨	1	45	㉑	侧耐磨板	2	铜合金 带石墨
⑥	弹簧	1	见弹簧规格表	㉒	弹簧销	(1)	45 仅用于ISO弹簧
⑦	强制拉回块	2	45	㉔	弹簧挡板	1	20
⑧	键A	3	45	㉖	锁紧装置	1	20
⑨	凸V型导板	1	铜合金 带石墨				
⑩	凹V型导板	1	45				

注：装配用螺栓零件号标在图中，未在明细表中列出。

T-UCMSNR80-35



■ 斜楔图解



行程 S	加工力 KN(tonf)	弹簧回复力N(kgf)		总重量 kg	代 号	(W)	(θ)	弹簧类型 G
		初压	终压					
		-	2350.0 (239.6)					GK
59.0	166.7 (17.0)	73.5 (7.5)	1223.6 (124.8)	25.0	T-UCMSNR	80	35	ISO NGK* NISO*

标记*

表示无氮气弹簧，但附有安装配件

订购编号:

代 码	(W)	(θ)	G
T-UCMSNR	80	- 35	- GK
T-UCMSNR	80	- 35	- GK - NF
T-UCMSNR	80	- 35	- NGK
T-UCMSNR	80	- 35	- NISO

..... 无氮气弹簧

..... 无螺旋弹簧

追加编号	注 解
NF	未充氮气，此项只适用于GK

■ 弹簧规格表

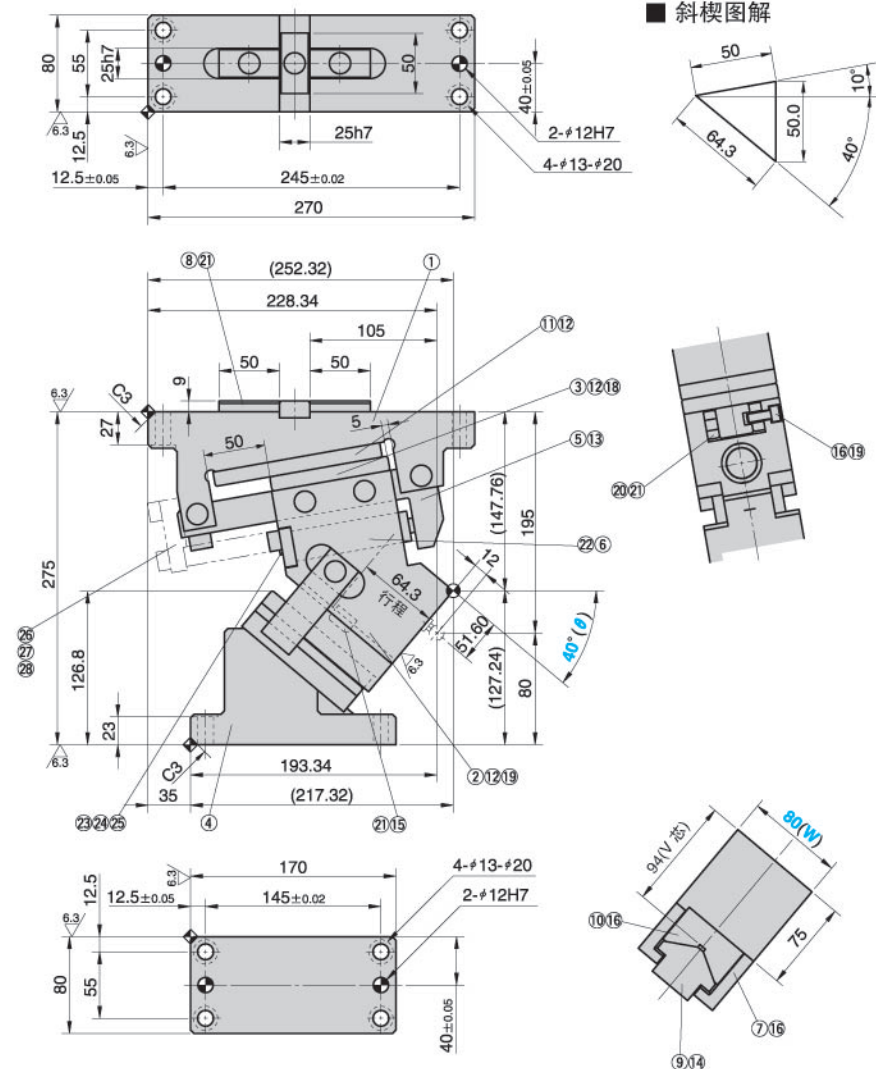
序号	弹簧类型	型 号	备 注
⑥	GK	MC3 150-050	氮气弹簧 (KALLER)
	ISO	TJL32-152	螺旋弹簧(系数=23.0N/mm)

■ 结构明细表

序号	名 称	数量	材料和备注	序号	名 称	数量	材料和备注
①	底座	1	QT450	①	滑板	1	45
②	滑动块	1	QT500	⑱	键B	1	45
③	耐磨板	1	铜合金 带石墨	⑲	内螺纹圆柱销	2	φ8×25
④	驱动块	1	HT250	⑳	弹簧垫圈	3	弹性垫圈10
⑤	导轨	1	45	㉑	侧耐磨板	2	铜合金 带石墨
⑥	弹簧	1	见弹簧规格表	㉒	弹簧销	(1)	45 仅用于ISO弹簧
⑦	强制拉回块	2	45	㉔	弹簧挡板	1	20
⑧	键A	3	45	㉖	锁紧装置	1	20
⑨	凸V型导板	1	铜合金 带石墨				
⑩	凹V型导板	1	45				

注：装配用螺栓零件号标在图中，未在明细表中列出。

T-UCMSNR80-40



行程 S	加工力 KN(tonf)	弹簧回复力N(kgf)		总重量 kg	代 号	(W)	(θ)	弹簧类型 G
		初压	终压					
		-	2350.0 (239.6)					GK
64.3	166.7 (17.0)	73.5 (7.5)	1223.6 (124.8)	24.7	T-UCMSNR	80	40	ISO NGK* NISO*

标记*

表示无氮气弹簧, 但附有安装配件

订购编号:

代 码	(W)	(θ)	G
T-UCMSNR	80	- 40	- GK
T-UCMSNR	80	- 40	- GK - NF
T-UCMSNR	80	- 40	- NGK
T-UCMSNR	80	- 40	- NISO

..... 无氮气弹簧
..... 无螺旋弹簧

追加编号	注 解
NF	未充氮气, 此项只适用于GK

■ 弹簧规格表

序号	弹簧类型	型 号	备 注
⑥	GK	MC3 150-050	氮气弹簧 (KALLER)
	ISO	TJL32-152	螺旋弹簧(系数=23.0N/mm)

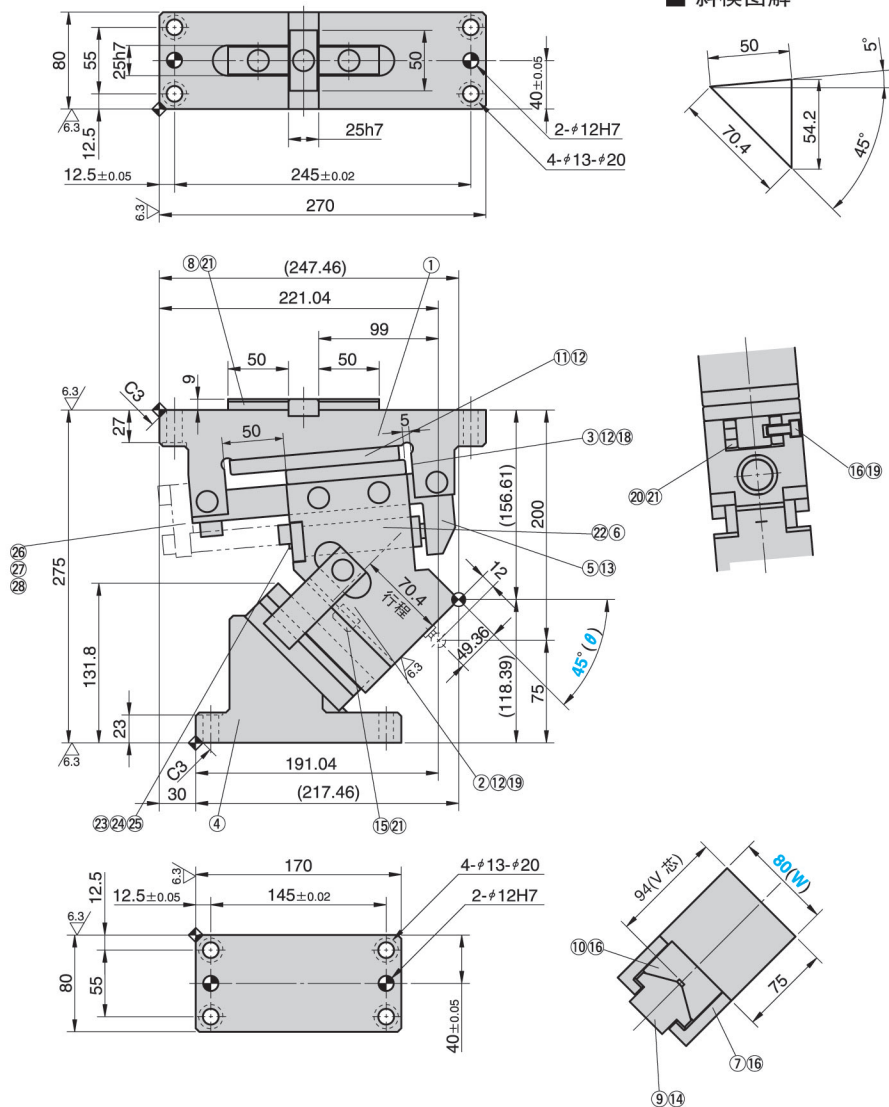
■ 结构明细表

序号	名 称	数量	材料和备注	序号	名 称	数量	材料和备注
①	底座	1	QT450	⑪	滑板	1	45
②	滑动块	1	QT500	⑱	键B	1	45
③	耐磨板	1	铜合金 带石墨	⑲	内螺纹圆柱销	2	φ8×25
④	驱动块	1	HT250	⑳	弹簧垫圈	3	弹性垫圈10
⑤	导轨	1	45	㉑	侧耐磨板	2	铜合金 带石墨
⑥	弹簧	1	见弹簧规格表	㉒	弹簧销	(1)	45 仅用于ISO弹簧
⑦	强制拉回块	2	45	㉔	弹簧挡板	1	20
⑧	键A	3	45	㉖	锁紧装置	1	20
⑨	凸V型导板	1	铜合金 带石墨				
⑩	凹V型导板	1	45				

注: 装配用螺栓零件号标在图中, 未在明细表中列出。

T-UCMSNR80-45

■ 斜楔图解



行程 S	加工力 KN(tonf)	弹簧回复力N(kgf)		总重量 kg	代 号	(W)	(θ)	弹簧类型 G
		初压	终压					
		-	2350.0 (239.6)					GK
70.4	166.7 (17.0)	73.5 (7.5)	1223.6 (124.8)	24.7	T-UCMSNR	80	45	ISO NGK* NISO*

标记*

表示无氮气弹簧，但附有安装配件

订购编号:

代 码	(W)	(θ)	G
T-UCMSNR	80	- 45	- GK
T-UCMSNR	80	- 45	- GK - NF
T-UCMSNR	80	- 45	- NGK
T-UCMSNR	80	- 45	- NISO

..... 无氮气弹簧
..... 无螺旋弹簧

追加编号	注 解
NF	未充氮气，此项只适用于GK

■ 弹簧规格表

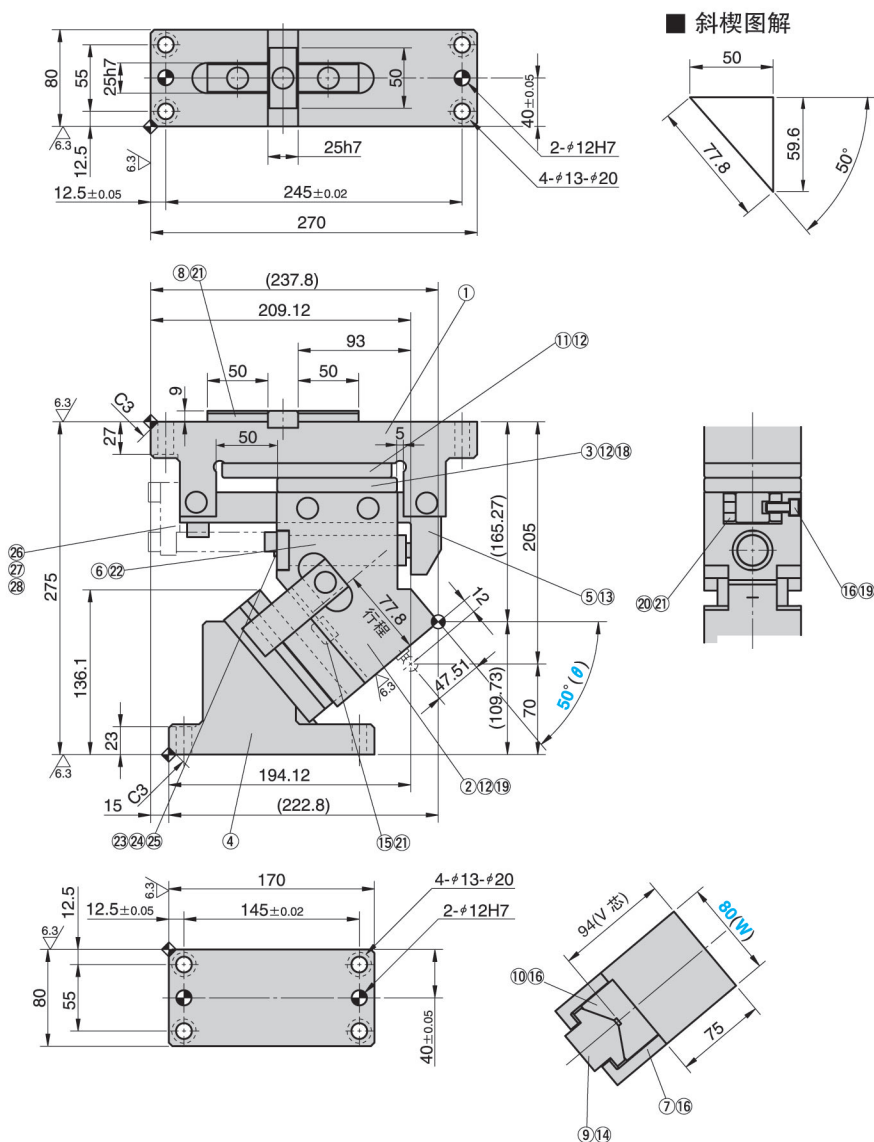
序号	弹簧类型	型 号	备 注
⑥	GK	MC3 150-050	氮气弹簧 (KALLER)
	ISO	TJL32-152	螺旋弹簧(系数=23.0N/mm)

■ 结构明细表

序号	名 称	数量	材料和备注	序号	名 称	数量	材料和备注
①	底座	1	QT450	⑪	滑板	1	45
②	滑动块	1	QT500	⑱	键B	1	45
③	耐磨板	1	铜合金 带石墨	⑲	内螺纹圆柱销	2	φ8×25
④	驱动块	1	HT250	⑳	弹簧垫圈	3	弹性垫圈10
⑤	导轨	1	45	㉑	侧耐磨板	2	铜合金 带石墨
⑥	弹簧	1	见弹簧规格表	㉒	弹簧销	(1)	45 仅用于ISO弹簧
⑦	强制拉回块	2	45	㉔	弹簧挡板	1	20
⑧	键A	3	45	㉖	锁紧装置	1	20
⑨	凸V型导板	1	铜合金 带石墨				
⑩	凹V型导板	1	45				

注：装配用螺栓零件号标在图中，未在明细表中列出。

T-UCMSNR80-50



行程 S	加工力 KN(tonf)	弹簧回复力N(kgf)		总重量 kg	代号	(W)	(θ)	弹簧类型 G
		初压	终压					
		-	2350.0 (239.6)					GK
77.8	166.7 (17.0)	73.5 (7.5)	1223.6 (124.8)	24.9	T-UCMSNR	80	50	ISO NGK* NISO*

标记*

表示无氮气弹簧, 但附有安装配件

订购编号:

代号	(W)	(θ)	G
T-UCMSNR	80	- 50	- GK
T-UCMSNR	80	- 50	- GK - NF
T-UCMSNR	80	- 50	- NGK
T-UCMSNR	80	- 50	- NISO

..... 无氮气弹簧
..... 无螺旋弹簧

追加编号	注解
NF	未充氮气, 此项只适用于GK

■ 弹簧规格表

序号	弹簧类型	型号	备注
⑥	GK	MC3 150-050	氮气弹簧 (KALLER)
	ISO	TJL32-152	螺旋弹簧(系数=23.0N/mm)

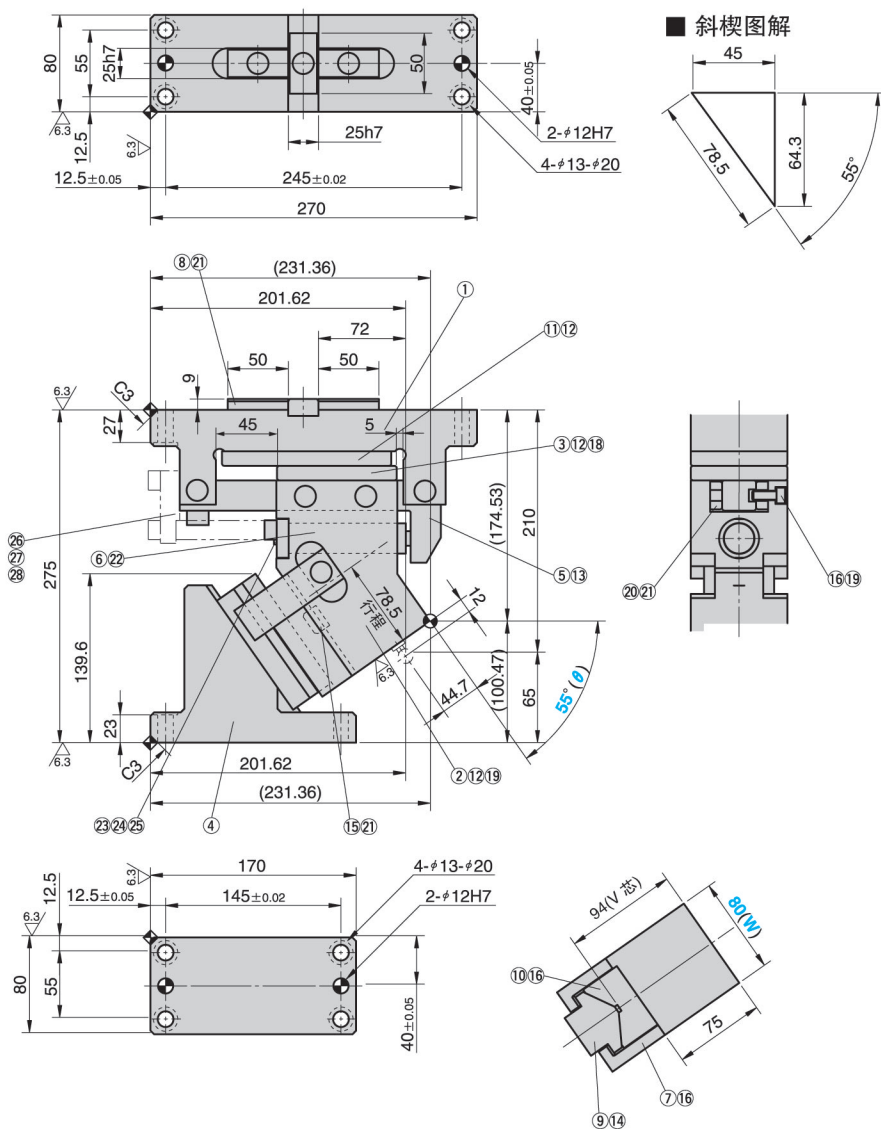
■ 结构明细表

序号	名称	数量	材料和备注
①	底座	1	QT450
②	滑动块	1	QT500
③	耐磨板	1	铜合金 带石墨
④	驱动块	1	HT250
⑤	导轨	1	45
⑥	弹簧	1	见弹簧规格表
⑦	强制拉回块	2	45
⑧	键A	3	45
⑨	凸V型导板	1	铜合金 带石墨
⑩	凹V型导板	1	45

序号	名称	数量	材料和备注
⑪	滑板	1	45
⑱	键B	1	45
⑲	内螺纹圆柱销	2	φ8×25
⑳	弹簧垫圈	3	弹性垫圈10
㉑	侧耐磨板	2	铜合金 带石墨
㉒	弹簧销	(1)	45 仅用于ISO弹簧
㉔	弹簧挡板	1	20
㉖	锁紧装置	1	20

注: 装配用螺栓零件号标在图中, 未在明细表中列出。

T-UCMSNR80-55



■ 斜楔图解

行程 S	加工力 KN(tonf)	弹簧回复力N(kgf)		总重量 kg	代 号	(W)	(θ)	弹簧类型 G
		初压	终压					
		-	2350.0 (239.6)					GK
78.5	166.7 (17.0)	73.6 (7.5)	1108.6 (113.0)	25.8	T-UCMSNR	80	55	ISO NGK* NISO*

标记*

表示无氮气弹簧, 但附有安装配件

订购编号:

代 码	(W)	(θ)	G
T-UCMSNR	80	- 55	- GK
T-UCMSNR	80	- 55	- GK - NF
T-UCMSNR	80	- 55	- NGK
T-UCMSNR	80	- 55	- NISO

..... 无氮气弹簧
..... 无螺旋弹簧

追加编号	注 解
NF	未充氮气, 此项只适用于GK

■ 弹簧规格表

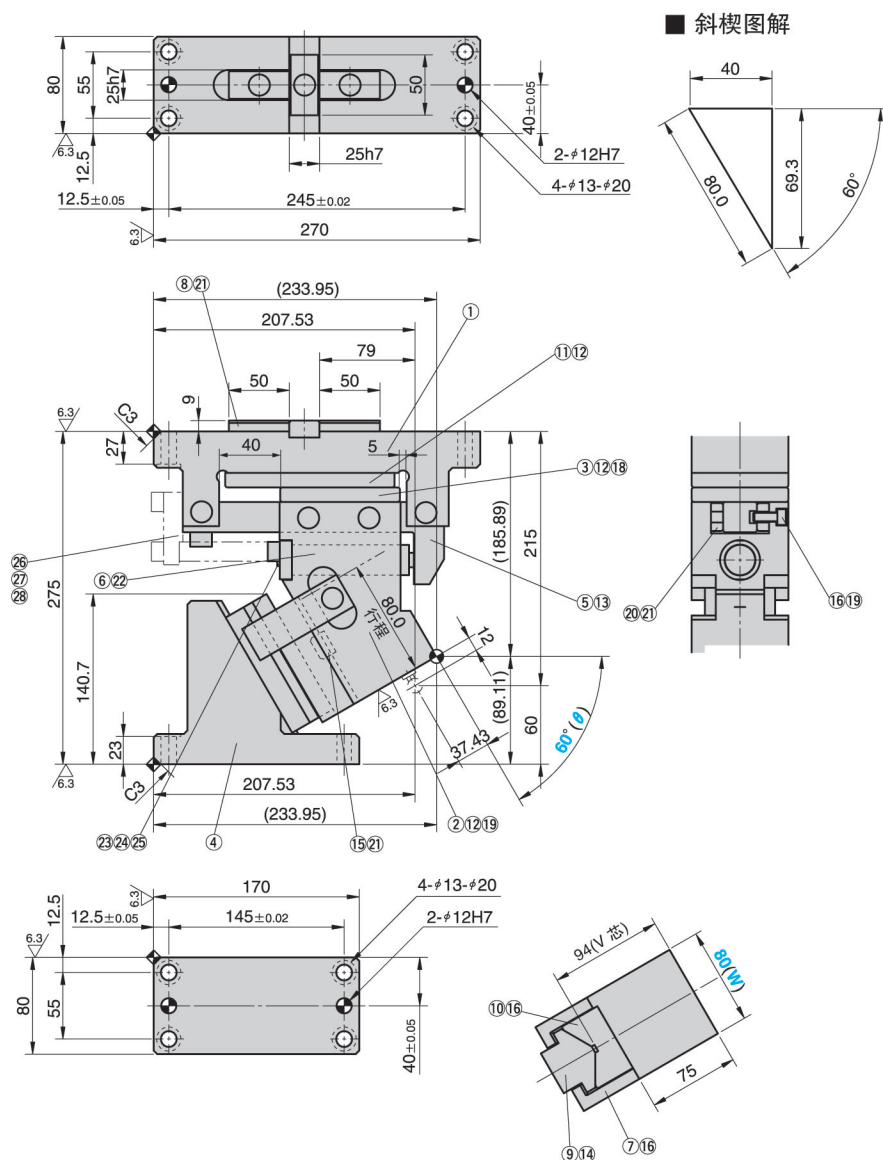
序号	弹簧类型	型 号	备 注
⑥	GK	MC3 150-050	氮气弹簧 (KALLER)
	ISO	TJL32-152	螺旋弹簧(系数=23.0N/mm)

■ 结构明细表

序号	名 称	数量	材料和备注	序号	名 称	数量	材料和备注
①	底座	1	QT450	⑪	滑板	1	45
②	滑动块	1	QT500	⑱	键B	1	45
③	耐磨板	1	铜合金 带石墨	⑲	内螺纹圆柱销	2	φ8×25
④	驱动块	1	HT250	⑳	弹簧垫圈	3	弹性垫圈10
⑤	导轨	1	45	㉑	侧耐磨板	2	铜合金 带石墨
⑥	弹簧	1	见弹簧规格表	㉒	弹簧销	(1)	45 仅用于ISO弹簧
⑦	强制拉回块	2	45	㉔	弹簧挡板	1	20
⑧	键A	3	45	㉖	锁紧装置	1	20
⑨	凸V型导板	1	铜合金 带石墨				
⑩	凹V型导板	1	45				

注: 装配用螺栓零件号标在图中, 未在明细表中列出。

T-UCMSNR80-60



行程 S	加工力 KN(tonf)	弹簧回复力N(kgf)		总重量 kg	代号	(W)	(θ)	弹簧类型 G
		初压	终压					
		-	2350.0 (239.6)					GK
80.0	166.7 (17.0)	73.6 (7.5)	993.6 (101.3)	26.2	T-UCMSNR	80	60	ISO NGK* NISO*

标记*

表示无氮气弹簧, 但附有安装配件

订购编号:

代号	(W)	(θ)	G
T-UCMSNR	80	- 60	- GK
T-UCMSNR	80	- 60	- GK - NF
T-UCMSNR	80	- 60	- NGK
T-UCMSNR	80	- 60	- NISO

..... 无氮气弹簧
..... 无螺旋弹簧

追加编号	注解
NF	未充氮气, 此项只适用于GK

■ 弹簧规格表

序号	弹簧类型	型号	备注
⑥	GK	MC3 150-050	氮气弹簧 (KALLER)
	ISO	TJL32-152	螺旋弹簧(系数=23.0N/mm)

■ 结构明细表

序号	名称	数量	材料和备注	序号	名称	数量	材料和备注
①	底座	1	QT450	⑪	滑板	1	45
②	滑动块	1	QT500	⑱	键B	1	45
③	耐磨板	1	铜合金 带石墨	⑲	内螺纹圆柱销	2	φ8×25
④	驱动块	1	HT250	⑳	弹簧垫圈	3	弹性垫圈10
⑤	导轨	1	45	㉑	侧耐磨板	2	铜合金 带石墨
⑥	弹簧	1	见弹簧规格表	㉒	弹簧销	(1)	45 仅用于ISO弹簧
⑦	强制拉回块	2	45	㉔	弹簧挡板	1	20
⑧	键A	3	45	㉖	锁紧装置	1	20
⑨	凸V型导板	1	铜合金 带石墨				
⑩	凹V型导板	1	45				

注: 装配用螺栓零件号标在图中, 未在明细表中列出。