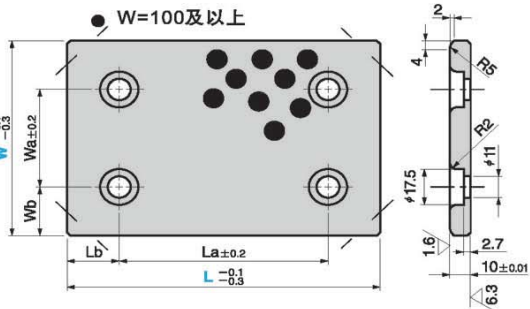
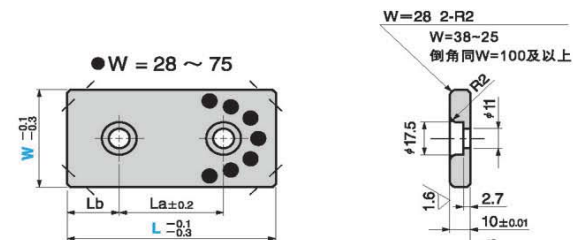
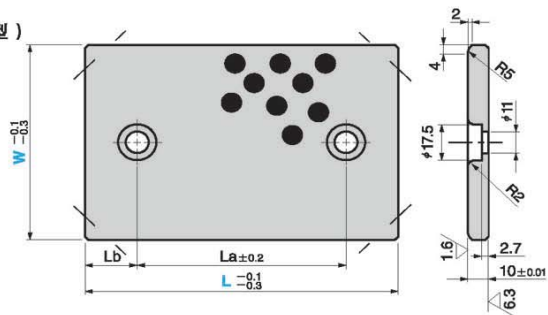


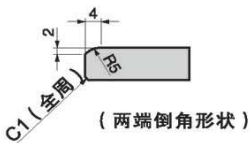
**T-TWP**  
(铜标准型)  
**T-TWPC**  
(铜标准4角倒角型)



**TWPT**  
(铜标准2孔型)  
**TWPTC**  
(铜标准2孔、4全角倒角型)



● 滑动方向  
W = 28 and 38  
W = 48 及以上



材料: 铜合金+石墨  
附件: 安装螺钉

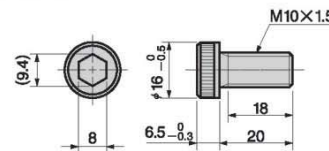
Wa	Wb	La	Lb	规格	W	L
		45	15			75
		50			28	100
		75	25			125
		100				150
		45	15			75
		50			38	100
		75	25			125
		100				150
		45	15	T-TWP T-TWPC		75
-	-	50			48	100
		75	25			125
		100				150
		25				75
		50			75	100
		75	25			125
		100				150
		150				200
		25				75
		50	25		100	100
		75				125
		100				150
	25	100		T-TWP T-TWPC T-TWPT T-TWPTC		200
50		150			125	250
		200				150
		100			125	200
	37.5	150				250
		200				150
		100			150	150
100	25	150				200



订购举例

规格	W	L
T-TWP	75	150
T-TWPC	48	100
T-TWPT	100	200

● 特制扁头螺钉  
LCS-10-20



● T-TWPC/T-WPTC 4角倒角说明

W	倒角尺寸
28	10
38	13
48	
75	
100	17
125	
150	

