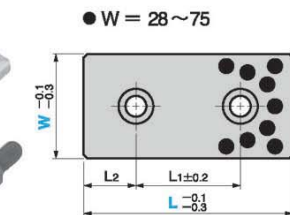
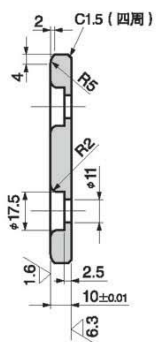
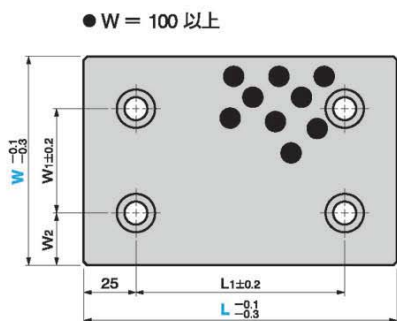
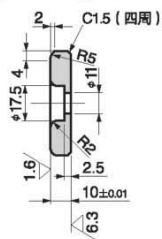


T-TSP



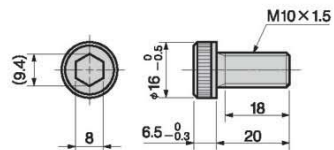
\* 仅W=28时R2



● 滑动方向



● 特制扁头螺钉 (LCS规格)  
LCS10-20



材料: 20CrMnTi  
硬度: 渗碳HRC58以上  
附件: 特质扁头螺钉

W1	W2	L1	L2	规格	W	L
		45	15			75
		50			28	100
		75	25			125
		100				150
		45	15			75
		50			38	100
		75	25			125
		100				150
		45	15			75
		50			48	100
		75		TSP		125
		100				150
		25	25			75
		50			75	100
		75				125
		100				150
		50				100
		75			100	125
50	25	100				150
		150				200
		75				125
	37.5	100			125	150



订购举例

规格 W - L  
T-TSP 75 - 150