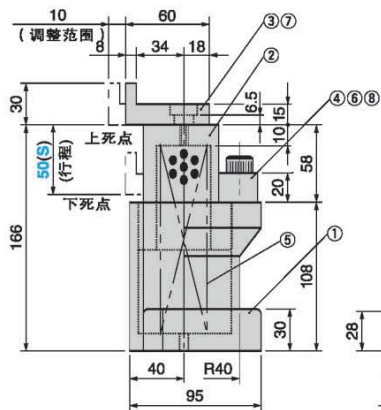
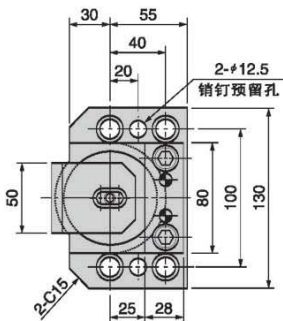


T-SOFLV50



■ 材料明细表

No.	名称	数量	材料备注
①	底座	1	HC250
②	滑动销	1	20+石墨
③	推料板	1	T10A
④	停止块	1	T10A 硬度HRC40~45
⑤	弹簧	1	TF35-150
⑥	内六角螺钉	2	M12X40
⑦	内六角螺钉	1	M8X20
⑧	销钉	2	φ8X30

弹簧		初始		最终		行程 (mm)
外径(mm)	自由长度(mm)	长度(mm)	初始力(N)	长度(mm)	最终力(N)	
35	150	138	160	88	810	50

规格	(S)
T-SOFLV	50

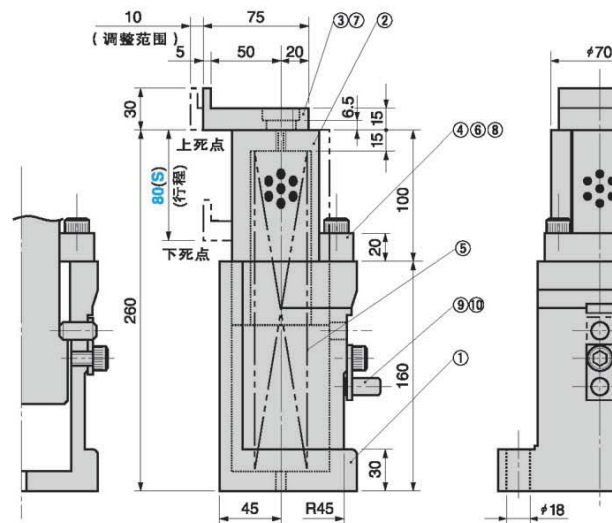
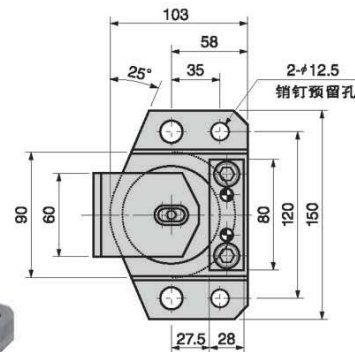


订购举例

规格	(S)
T-SOFLV	50

请参考281页可选零件。

T-SOFLV80



■ 材料明细表

No.	名称	数量	材料备注
①	底座	1	HC250
②	滑动销	1	20+石墨
③	推料板	1	T10A
④	停止块	1	T10A 硬度HRC40~45
⑤	弹簧	1	TF40-250
⑥	内六角螺钉	2	M12X40
⑦	内六角螺钉	1	M8X20
⑧	销钉	2	φ8X40
⑨	锁紧销	1	Q235
⑩	内六角螺钉	1	M10X16

弹簧		初始		最终		行程 (mm)
外径(mm)	自由长度(mm)	长度(mm)	初始力(N)	长度(mm)	最终力(N)	
40	250	230	200	150	1020	80

规格	(S)
T-SOFLV	80



订购举例

规格	(S)
T-SOFLV	80

请参考295页可选零件。