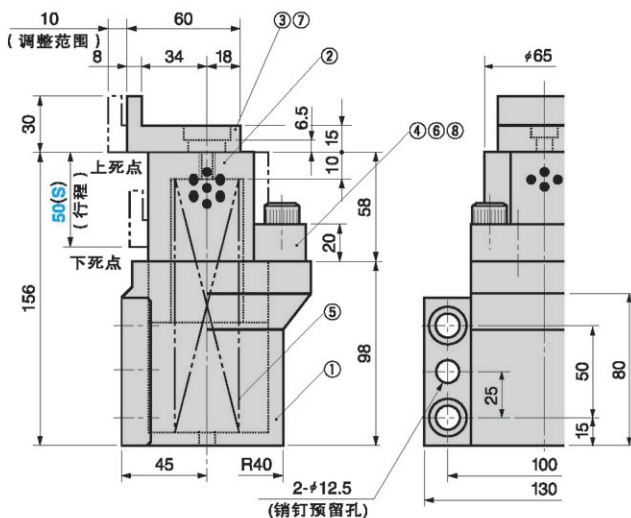
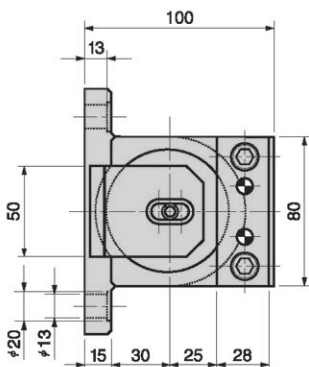


T-SOFLH50



材料明细表

No.	名称	数量	材料备注
①	底座	1	HC250
②	滑动销	1	20+石墨
③	推料板	1	T10A
④	停止块	1	T10A 硬度HRC40~45
⑤	弹簧	1	TF35-150
⑥	内六角螺钉	2	M12X40
⑦	内六角螺钉	1	M8X20
⑧	销钉	2	$\phi 8X30$

弹簧		初始		最终		行程 (mm)
外径(mm)	自由长度(mm)	长度 (mm)	初始力(N)	长度 (mm)	最终力(N)	
35	150	138	160	88	810	50

规格	(S)
T-SOFLH	50

订购举例	规格	(S)
	T-SOFLH	50

请参考295页可选零件。