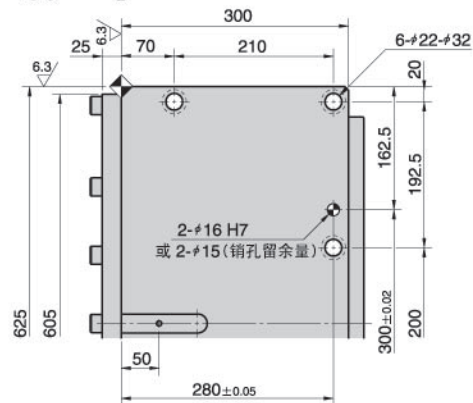
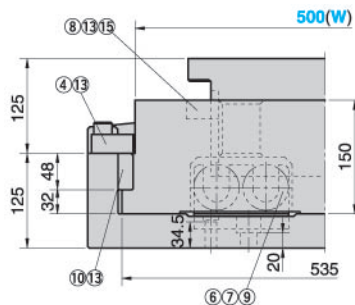
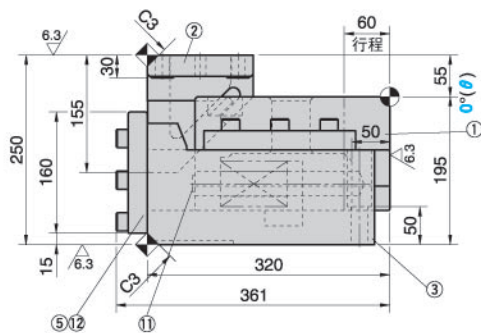
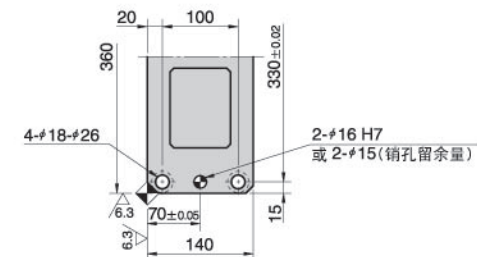
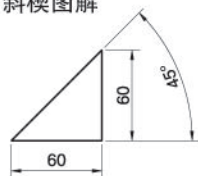


T-SKCA500-00-60 (销孔加工到位)
T-SKC 500-00-60 (销孔留余量)

注：销孔加工到位时加公差



斜楔图解



加工力 KN (tonf)		弹簧回复力 N(kgf)		滑动块 重量 Kg	总重量 Kg	代号	(W)	(θ)	行程 S
标准加工力 (100万回)	许用加工力 (30万回)	初压	终压						
137.2 (14.0)	205.8 (21.0)	301.6 (30.7)	9349.6 (952.3)	101.6	237.0	T-SKCA T-SKC	500	00	60

订购编号：

代 码 (W) - (θ) - S
T-SKCA 500 - 00 - 60

追加编号	注 解
K	带专用键

注：键的详细规格在1082页

结构明细表

序号	名 称	数 量	材 料 和 备 注
①	滑动块	1	QT500 带石墨
②	驱动块	1	HT300 带石墨
③	底座	1	HT250
④	压板	2	HT250 带石墨
⑤	挡板	1	45
⑥	弹簧挡板	2	45
⑦	弹簧销	4	45
⑧	强制拉回块	1	45
⑨	螺旋弹簧	4	TF60-150
⑩	耐磨板	4	SESF48-125
⑪	优力胶	5	聚氨酯
⑫	内六角螺钉	17	M16×55
⑬	内六角螺钉	18	M10×30
⑭	内螺纹圆柱销	4	φ10×60
⑮	强制拉回块	1	45

弹簧图解

(弹簧压缩5mm时的弹簧力)

- 弹 簧 TF60-150(4个)
- 弹簧系数 37.7N/mm (3.84kgf/mm)

