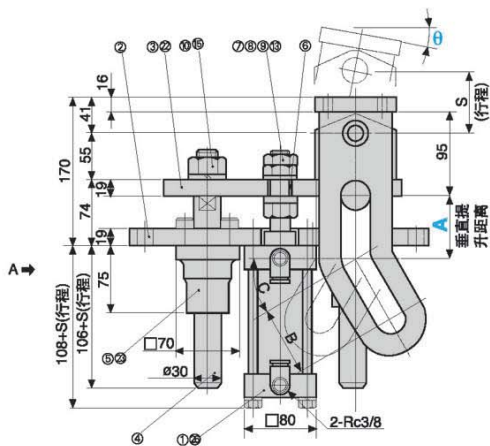
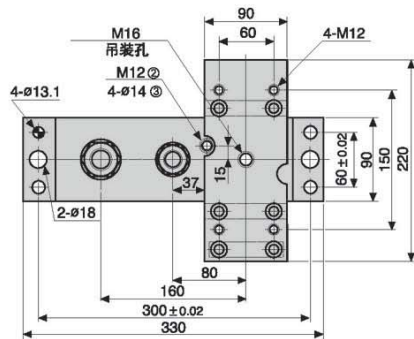


T-SHBRF  
T-SHBRR  
T-SHBLF  
T-SHBLR



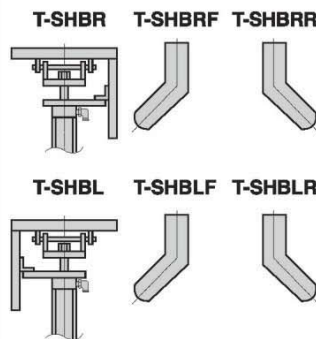
规格	ST 气缸行程	A 垂直提升距离	θ 倾斜角
T-SHBRF T-SHBRR T-SHBLF T-SHBLR	100~300 (指定25mm递增)	50~200 (指定10mm递增)	10°~25° (指定1°递增)



订购举例

规格    ST    -    A    -    θ  
T-SHBRF    150    -    180    -    20

### ●类型说明 左、右件示意图



### ●设计标准

当θ=10以上时, 求A、B、θ值

其中: θ: 倾斜角

k: 节点间隔

A: 垂直提升节

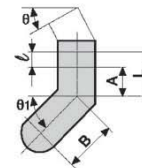
S: 气缸行程ST+k

(参考)

$$B = \sqrt{S^2 + L^2} - 2SL \cos \theta$$

$$\theta_1 = \cos^{-1} \left( \frac{L^2 + B^2 - S^2}{2BL} \right) - 90$$

$$\theta_1 > 30^\circ$$



### ●材料明细表

NO.	名称	数量	材料、备注
①	气缸	1	MDBB63(SMC)
②	固定板	1	Q235
③	摆动板	1	Q235
④	导柱	2	45# HRC55~60
⑤	导套	2	HT250+石墨
⑥	防尘垫	1	碳钢管
⑦	气缸接头	1	Q235
⑧	螺母	1	M20
⑨	螺母	2	M20
⑩	螺母	2	M24
⑪	垫圈	1	M12用
⑫	垫圈	4	M16用
⑬	垫圈	1	M20用
⑭	弹簧垫	1	M12用
⑮	弹簧垫	2	M24用
⑯	轴承	1	KR32LL NTN制
⑰	摆动轴	1	45# HRC55~60
⑱	支承板	1	Q235
⑲	支架	1	Q235
⑳	顶板	1	Q235
㉑	内六角螺钉	6	M10×25
㉒	内六角螺钉	4	M10×40
㉓	内六角螺钉	6	M12×30
㉔	开口销	2	Ø3×32
㉕	螺钉	1	M12×1.5(3种)
㉖	气嘴	2	12R-03ML

