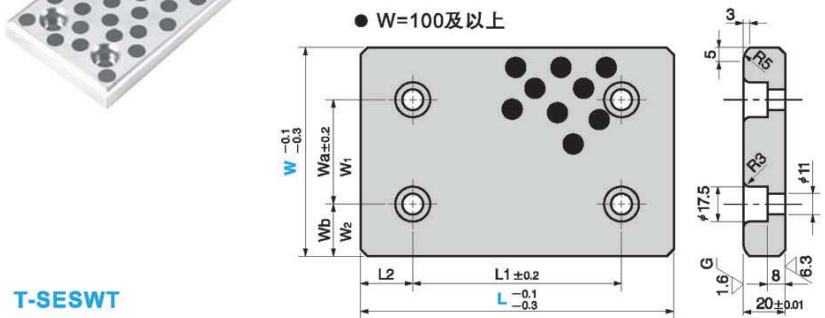
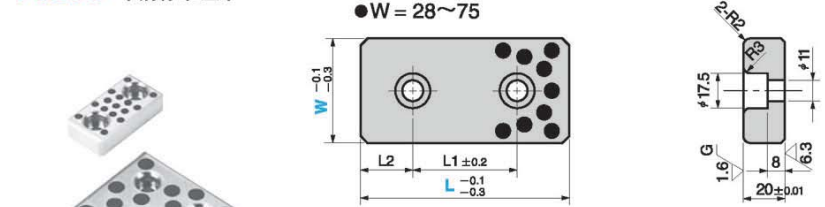
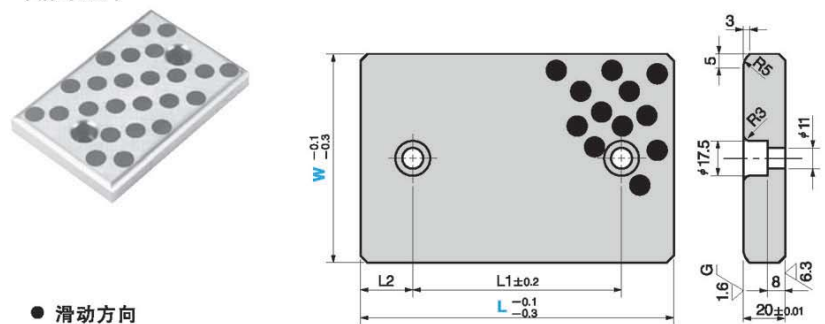


T-SESW (铜标准型)



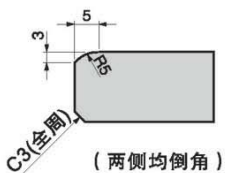
T-SESWT
(铜2孔型)



● 滑动方向
W=28·38



W = 48 及以上



材料: 铜合金+石墨

W ₁	W ₂	L ₁	L ₂	规格	W	L	
						T-SESW	T-SESWT
		45	15			75	
		50	25		28	100	
		100	25			150	
		45	15			75	
		50	25		38	100	
		100	25			150	
		45	15			75	
		50	25			100	
		75	25		48	125	
-	-	100	25	T-SESW		150	-
		150	25			200	
		45	15			75	
		50	25		58	100	
		100	25			150	
		25	25			75	
		50	25			100	
		75	25		75	125	
		100	25			150	
		150	25			200	
		50	25			100	100
		75	25			125	125
	25	100	25		100	150	150
		150	25			200	200
		200	25			250	250
50		200	50			300	300
		75	25	T-SESW T-SESWT		125	125
		100	25			150	150
	37.5	150	25		125	200	200
		200	25			250	250
		200	50			300	300
		200	75			350	350
		100	25			150	150
100	25	150	25		150	200	200
		200	25			250	250

* W₁和W₂尺寸仅用于T-SESW (W=100及以上)

规格	W	-	L
T-SESW	38	-	100
T-SESWT	100	-	150



订购举例