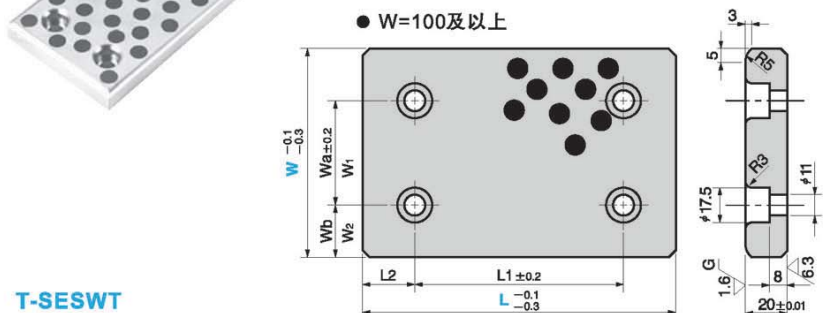
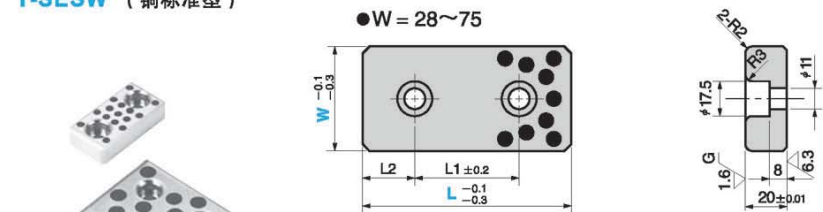
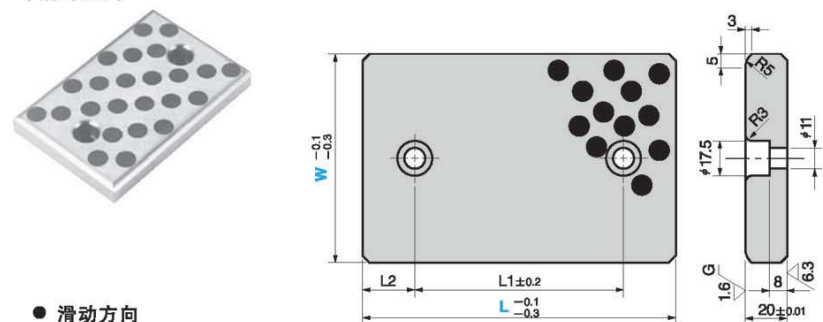


T-SESW (铜标准型)



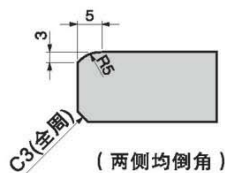
T-SESWT  
(铜2孔型)



● 滑动方向  
W=28·38



W = 48 及以上



(两侧均倒角)

材料: 铜合金+石墨

W <sub>1</sub>	W <sub>2</sub>	L <sub>1</sub>	L <sub>2</sub>	规格	W	L	
						T-SESW	T-SESWT
		45	15			75	
		50	25		28	100	
		100				150	
		45	15			75	
		50	25		38	100	
		100				150	
		45	15			75	
		50	25			100	
		75			48	125	
-	-	100	25	T-SESW		150	-
		150				200	
		45	15			75	
		50			58	100	
		100				150	
		25				75	
		50				100	
		75			75	125	
		100	25			150	
		150				200	
		50				100	100
		75				125	125
	25	100			100	150	150
		150				200	200
		200				250	250
50		200	50			300	300
		75				125	125
		100	25	T-SESW T-SESWT		150	150
	37.5	150			125	200	200
		200				250	250
		200	50			300	300
			75			350	350
		100				150	150
100	25	150	25		150	200	200
		200				250	250

\* W<sub>1</sub>和W<sub>2</sub>尺寸仅用于T-SESW (W=100及以上)

规格	W	-	L
T-SESW	38	-	100
T-SESWT	100	-	150



订购举例