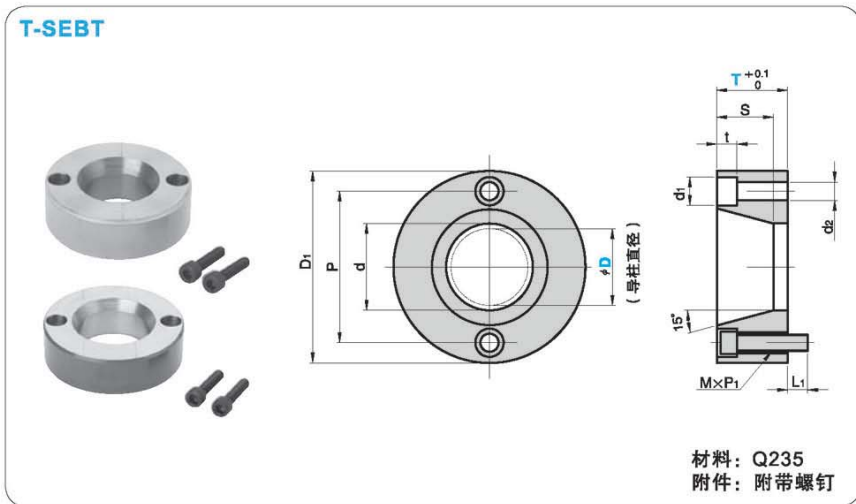


Die Guide Components

模具导向部件



D	D1	d	P	d1	d2	t	L1	M×P1	T	S
40	95	43	75	14	9	10	10	M8×1.25	20	18
50	115	53	90	18	11	12	17	M10×1.5	25	23
60	125	63	100						30~	28
80	150	83	120	20	13	15	20	M12×1.75		

规格	D	T	安全色
T-SEBT	40	20	R 红色
		25	
		30	
	50	35	Y 黄色
		40	N 无色
		20	
		25	
30			

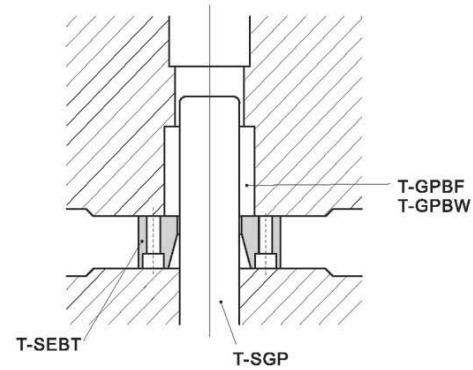
规格	D	T	安全色
T-SEBT	60	20	R 红色
		25	
		30	
	80	35	Y 黄色
		40	N 无色
		20	
		25	
30			

订购举例 

规格	D	T	安全色
T-SEBT	50	30	Y



应用举例



- 也可作套筒定位用
- 此设计是为防止螺钉与衬套干涉



追加工

追加工号	说明
TG	应用于要求等高且有光洁度要求情况,保证厚度T公差为±0.01
TN	在原产品上增加沟槽,如下图所示



订购举例 T-SEBT 50 - 30 - Y - TG

• TN示例

