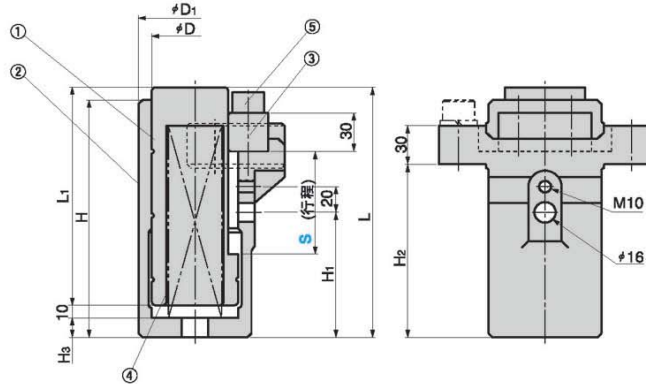
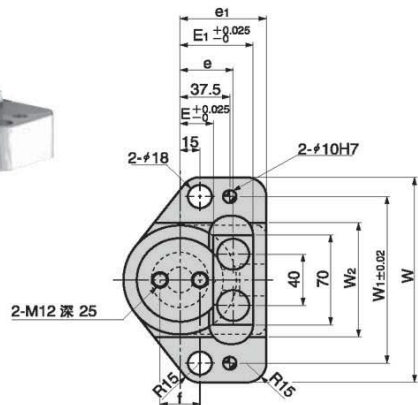


T-SBLFT



材料明细表

No.	名称	数量	材料备注
①	导柱	1	QT450
②	底座	1	HT250
③	停止块	1	HT250+石墨
④	弹簧	1	参照标准表格
⑤	内六角螺钉	2	M16X50

S	D	D1	H	H1	H2	H3	L	L1	W	W1	W2	E	E1	e	e1	f
60	60	80	150	67.5	100		160	135	155	125	84					
80	65	85	185	97.5	135	15	195	170	160	130	89	25	55	40	65	30
120	75	95	240	122.5	190	20	260	230	170	140	100	30	60	45	70	40

弹簧	初始		最终		规格	S
	长度(mm)	负载(N)	长度(mm)	负载(N)		
TF40-200	180	250	120	1000	T-SBLFT	60
TF40-250	230	200	150	1000		80
TF50-350	330	224	210	1569		120



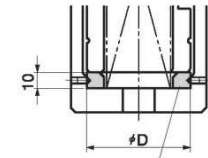
订购举例

规格 S
T-SBLFT 80



追加工

追加工号	说明
D	提供行程垫块



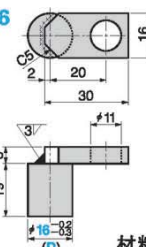
行程垫块



订购举例 T-SBLFT 60 - D

锁销

T-SBLP16



材料: Q235

规格	(D)
T-SBLP	16



订购举例

规格 (D)
T-SBLP 16



应用举例

