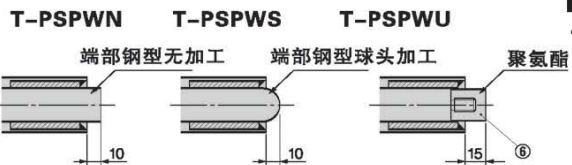
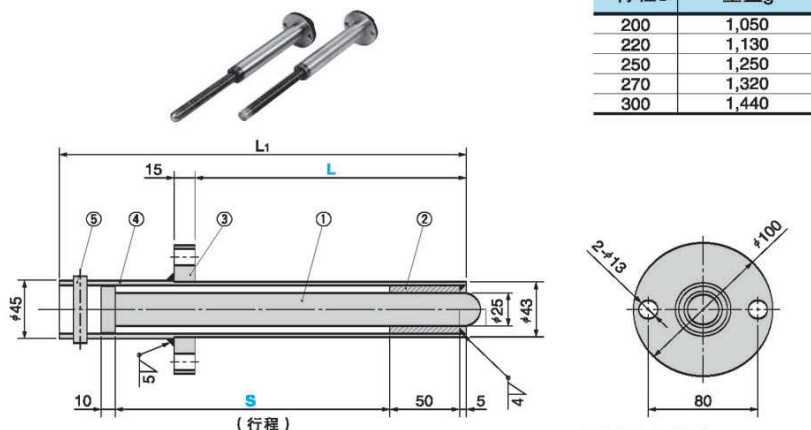


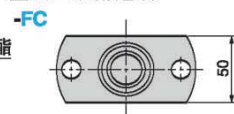
T-PSPWN (端部钢型无加工)
 T-PSPWS (端部钢型球头加工)
 T-PSPWU (端部聚氨酯型)

* 预压销重量

行程S	重量g
200	1,050
220	1,130
250	1,250
270	1,320
300	1,440



■ 法兰切割选项



■ 材料明细表

No.	名称	数量	材料备注
①	预压销	1	45 HRC55~60
②	导套	1	Q235
③	法兰	1	Q235
④	支架	1	STPA
⑤	弹簧销	2	T10A #10×50
⑥	预压销(端部)	(1)	聚氨酯



追加加工

追加工号	说明
FC	法兰切去50mm (参照左图)



订购举例

T-PSPWN 250 - 200 - FC

L1	规格	行程 S	L 指定1mm递增
295	T-PSPWN	200	10~250
315	T-PSPWN	220	10~270
345	T-PSPWS	250	10~300
365	T-PSPWU	270	10~320
395	T-PSPWU	300	10~350



订购举例

规格 S - L
 T-PSPWS 250 - 200