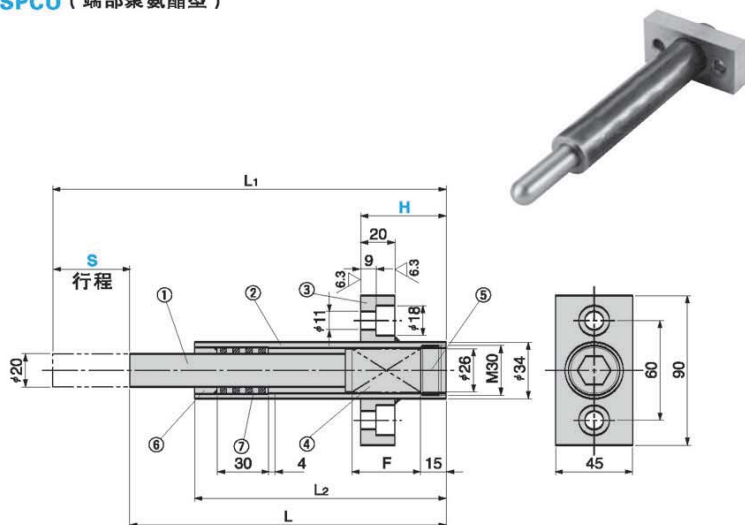


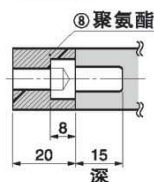
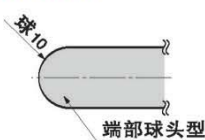
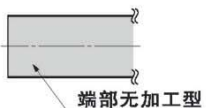
T-PSPCN (端部无加工型)
 T-PSPCS (端部球头型)
 T-PSPCU (端部聚氨酯型)



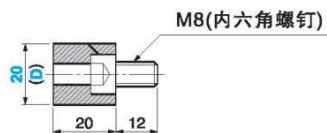
T-PSPCN

T-PSPCS

T-PSPCU



T-PCU (Urethane Attachment)



■ 材料明细表

No.	名称	数量	材料备注
①	预压销	1	45 HRC55以上
②	支架	1	碳钢管
③	法兰	1	Q235
④	弹簧	1	SWOSC-VTR26
⑤	螺塞	1	M30
⑥	停止块	1	Q235
⑦	导套	1	铜合金+石墨 SOB20-28-30
⑧	聚氨酯组件	1	聚氨酯(肖氏硬度A90)+螺钉

④ 弹簧		L	L ₁	L ₂	F	规格	行程 S	H
类型	初始力N(kgf)							指定1mm递增
TR26-90		230	270	147	45	T-PSPCN	40	20 ≤ H ≤ L ₁
TR26-110	402.1	250	300	167	55	T-PSPCS	50	
TR26-125	(41.0)	270	330	185	63	T-PSPCU	60	
TR26-150		290	360	207	75	T-PSPCU	70	



订购举例

规格 S - H
 T-PSPCN 50 - 30

■ 聚氨酯组件

规格	(D)
T-PCU	20



订购举例

规格 (D)
 T-PCU 20