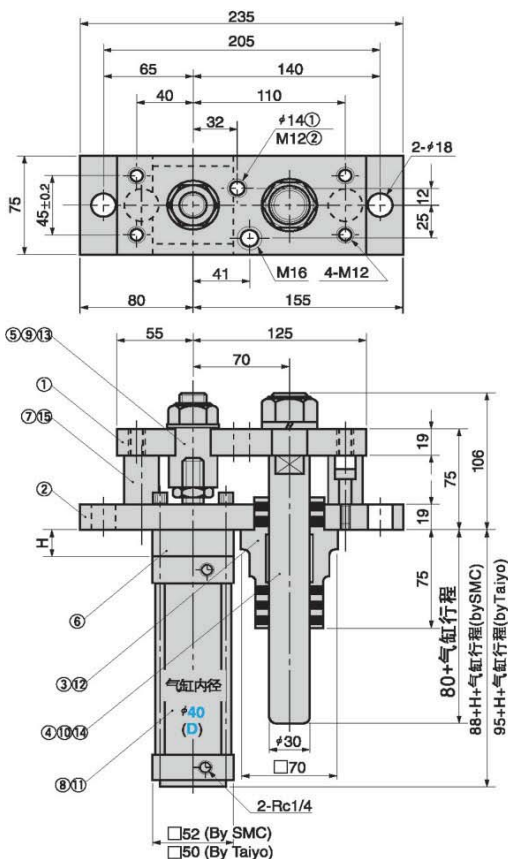
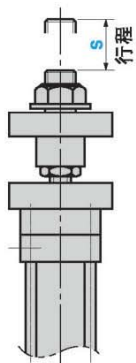


T-OMLGT 40



材料明细表

| No. | 名称  | 数量  | 材料备注   | No. | 名称    | 数量 | 材料备注    |
|-----|-----|-----|--|-----|-------|----|---------|
| ①   | 提升板 | 1   | Q235   | ⑨   | U型螺母  | 1  | M20     |
| ②   | 固定板 | 1   | Q235   | ⑩   | U型螺母  | 1  | M24     |
| ③   | 导套  | 1   | HT250+石墨   | ⑪   | 内六角螺钉 | 4  | M6      |
| ④   | 导柱  | 1   | 45 HRC55~60  | ⑫   | 内六角螺钉 | 2  | M12×35  |
| ⑤   | 连接块 | 1   | Q235   | ⑬   | 垫圈    | 1  | For M20 |
| ⑥   | 垫板  | 1   | Q235   | ⑭   | 弹性垫圈  | 1  | For M24 |
| ⑦   | 垫块  | 2   | 聚氨酯  | ⑮   | 带肩螺钉  | 2  | M8×20   |
| ⑧   | 气缸  | (1) | MB40 (for S) by SMC<br>10A-6SD40B (for T) by TAIYO |     |       |    |         |

| 行程S   | 10 | 20 | 30 | 40 | 50 | 60  | 70 | 80 | 90 | 100 | 110 | 120 | 130 | 140 | 150 |
|-------|----|----|----|----|----|-----|----|----|----|-----|-----|-----|-----|-----|-----|
| 垫板高度H | 40 | 30 | 20 | 10 | -  | 40  | 30 | 20 | 10 | -   | 40  | 30  | 20  | 10  | -   |
| 气缸行程  | 50 |    |    |    |    | 100 |    |    |    |     | 150 |     |     |     |     |

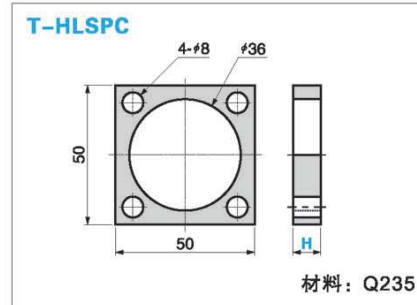
| 行程S   | 160 | 170 | 180 | 190 | 200 | 210 | 220 | 230 | 240 | 250 |
|-------|-----|-----|-----|-----|-----|-----|-----|-----|-----|-----|
| 垫板高度H | 40  | 30  | 20  | 10  | -   | 40  | 30  | 20  | 10  | -   |
| 气缸行程  | 200 |     |     |     |     | 250 |     |     |     |     |

| 规格      | 气缸内径D | 行程S<br>指定10mm递增 | 气缸类型            |
|---------|-------|-----------------|-----------------|
| T-OMLGT | 40    | 10 ~ 50         | S<br>(by SMC)   |
|         |       | 60 ~ 100        | T<br>(by Taiyo) |
|         |       | 110 ~ 150       | T<br>(by Taiyo) |
|         |       | 160 ~ 200       | T<br>(by Taiyo) |
|         |       | 210 ~ 250       | T<br>(by Taiyo) |

- 气缸实际输出压力：  
当空气压力为500KPa时，大约600X0.7=420N。
- 如果想要使用其它类型气缸，请联系我们。

订购举例   -  -   
T-OMLGT 40 - 100 - T

垫板T-OMLGT40用

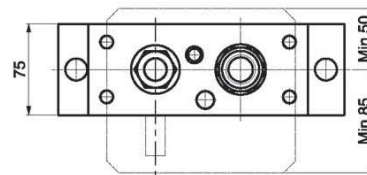


| 规格      | (D) | H  |
|---------|-----|----|
| T-HLSPC | 40  | 10 |
|         |     | 20 |
|         |     | 30 |
|         |     | 40 |

订购举例   -   
T-HLSPC 40 - 30

操作说明

供参考的模具上安装位置



提升器采用施必牢M24防松螺母尺寸

