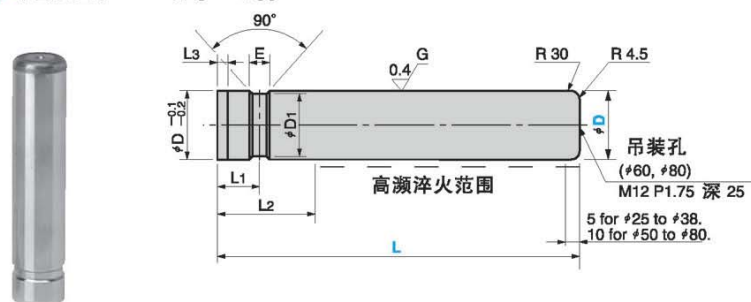


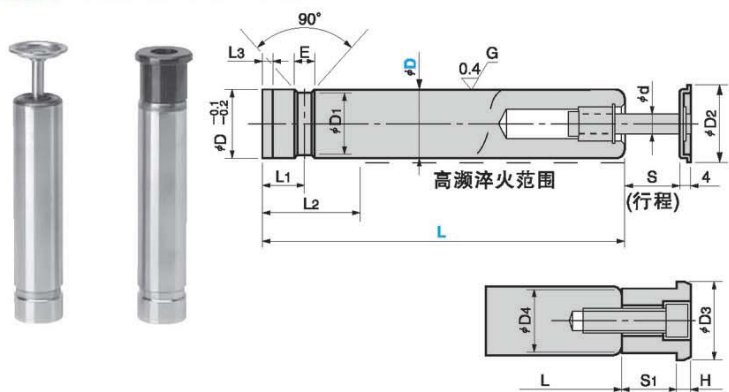
T-NGP (普通型)

φ25 ~ φ80



材料: 45
硬度: HRC55以上

T-BGPM 活动挡块型 φ25 ~ φ50
T-BGPF 固定挡块型 φ25 ~ φ60



材料: GCr15
硬度: HRC58以上

D 公差	D ₁	L ₁	L ₂	L ₃	E	D ₂	d	S	D ₃	D ₄	S ₁	H
25	+0.024 +0.015	22	15	35	4	29	8	0~20	29	24	20	5
32		29	20	45		37	0~25	37	31	25		
38	+0.028 +0.017	35	25	55	5	44	10	0~30	44	37	30	10
50		46	32.5	70		56	0~40	56	49	40		
60	+0.033 +0.020	56	37.5	80	12	-	-	-	66	59	50	15
80		76	50	110		8	-	-	-	-	-	

规格	D	L													
T-NGP	25	80	90	100	110	120	130	140	150	160	170	180	200		
	32	100	110	120	130	140	150	160	170	180	200	220	250		
	38	100	110	120	130	140	150	160	170	180	200	220	250	280	300
	50	160	170	180	200	220	250	280	300	350					
	60	180	200	220	250	280	300	350	400						
	80	250	280	300	350	400	450								

规格	D	L												
T-BGPM	25	90	100	110	120	130	140	150	160	170	180	200		
T-BGPF	32	110	120	130	140	150	160	170	180	200	220	240	250	260
T-BGPF	38	130	140	150	160	170	180	200	220	240	250	260	280	300
T-BGPF	50	170	180	200	220	240	250	260	280	300	350			
T-BGPF	60	200	220	240	250	260	280	300	350					

订购举例

规格	D	-	L
T-NGP	38	-	160
T-BGPM	50	-	250

追加工

追加工号	说明
MP	加工固定螺纹孔 (见下图)

订购举例 T-NGP 38 - 160 - MP

