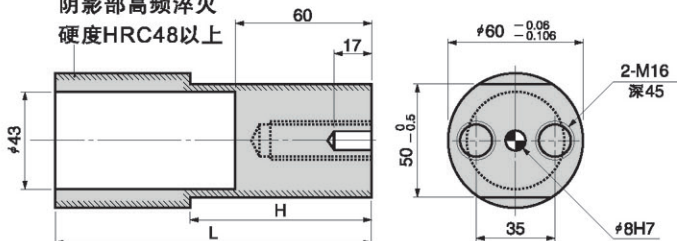


T-LGPKS (定位销型) (③④)

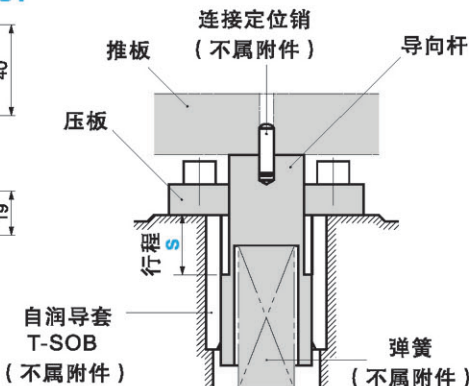
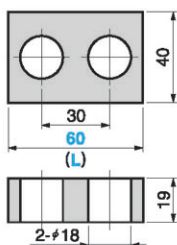


③ 导向杆 T-LGPK

阴影部高频淬火
硬度HRC48以上



④ 压板 T-LPST



■ 材料明细表

No.	名称	数量	材料备注
③	T-LGPK	1	45 HRC48以上
④	T-LPST	2	45

L	H	规格	S
140	80	T-LGPKS	40
160	100	T-LGPK	60



订购举例

规格	S
T-LGPKS	60
T-LGPK	40

详情参考前页T-LPST。

■ 推荐配用导套

规格	S	配用导套
T-LGPBS	40	T-SOB60-74-60
	60	T-SOB60-74-80
	80	T-SOB60-74-100

规格	S	配用导套
T-LGPKS	40	T-SOB60-74-60
	60	T-SOB60-74-80

■ 操作说明

- 只有通过调整定位值才能达到精度。
- 用两个压板引导导向杆。
- 常用于顺序冲模的侧面。
- 标准行程为40和60，其他小于60的行程也可以提供