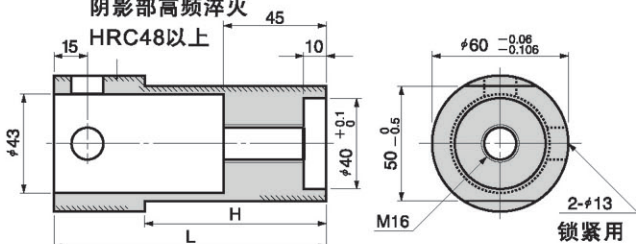


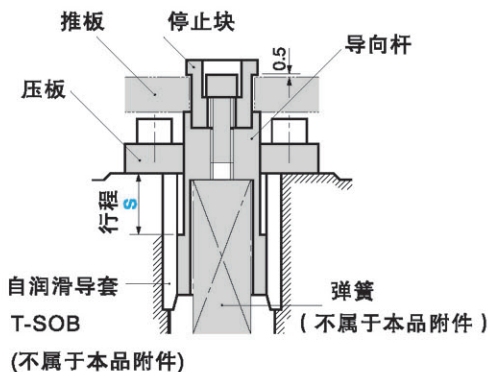
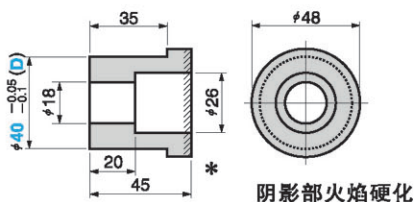
### T-LGPBS 浮动型 (①②④)



### ① 导向杆 T-LGPB 阴影部高频淬火



### ② 停止块 T-LSB



#### ■ 材料明细表

No.	名称	数量	材料备注
①	T-LGPB	1	45 HRC48以上
②	T-LSB	1	45 带螺钉
④	T-LPST	2	45

L	H	规格	S
120	80	T-LGPBS T-LGPB	40
140	100		60
160	120		80



订购举例

规格	S
T-LGPBS	40
T-LGPB	60

规格	(D)
T-LSB	40



订购举例

规格	(D)
T-LSB	40

规格	(L)
T-LPST	60



订购举例

规格	(L)
T-LPST	60

#### ■ 操作说明

- 调整好推料板及停止块以保证0.5mm间隙，用以消除调整每次位置的精度误差。
- 本产品可用于顺序模或传递模的中心
- 标准行程是40、60、80，其他行程只要小于80均可提供。
- 底部提供了锁紧孔用以固定本产品。