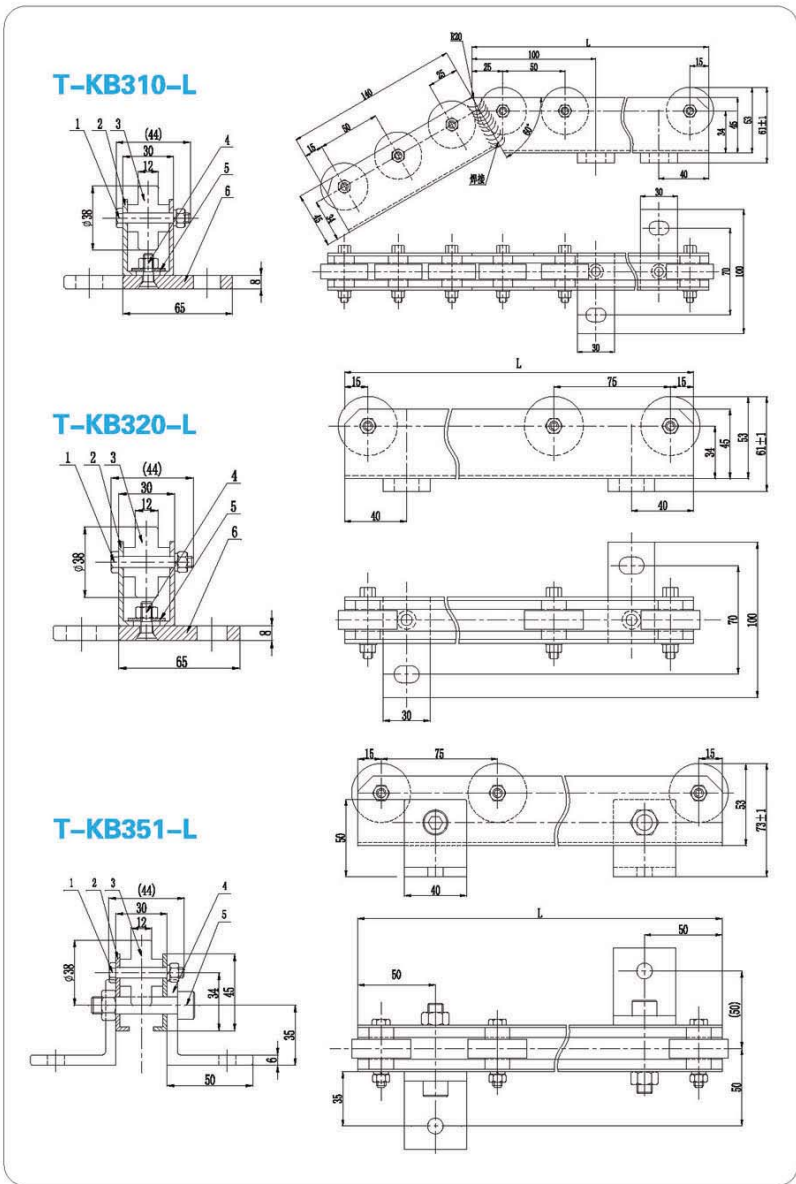


Panel Transfer Components

举升传递部件



部件明细表

L	规格	A 辊数
(190)	T-KB310-L	4
(240)		5
(290)		6
(340)		7
(390)		8
(440)		9
(490)		10

序号	名称	数量	材料	型号	备注
6	支撑座	2	45#		
5	平垫圈	2		22*6.6*2	GB/T 5287
4	沉头螺钉	2		M6*15(含螺母)	GB/T 819-2000
3	冲压滚轮	A+3		38*12	
2	折弯板	2	Q235		表面烤漆
1	六角螺栓	A+3		M6*40(含螺母垫圈)	GB/T 5781-2000

部件明细表

L	规格	A 辊数
(180)	T-KB320-L	3
(255)		4
(330)		5
(405)		6
(480)		7
(555)		8
(630)		9
(705)		10
(780)		11

序号	名称	数量	材料	型号	备注
6	支撑座	2	45#		
5	垫圈	2		22*6.6*2	GB/T 5287
4	沉头螺钉	2		M6*15(含螺母)	GB/T 819-2000
3	冲压滚轮	A		38*12	
2	折弯板	2	Q235		表面烤漆
1	六角螺栓	A		M6*40(含螺母垫圈)	GB/T 5781-2000

部件明细表

L	规格	A 辊数
(180)	T-KB351-L	3
(255)		4
(330)		5
(405)		6
(480)		7
(555)		8
(630)		9
(705)		10
(780)		11

序号	名称	数量	材料	型号	备注
5	内六角螺钉	2		M10*50(含螺母)	GB/T 70.1-2000
4	支撑座	2	45#		
3	冲压滚轮	A		∅38*12	
2	折弯板	2	Q235		表面烤漆
1	六角螺栓	A		M6*40(含螺母垫圈)	GB/T 5781-2000



订购举例

规格

- *L

T-KB310

- 190

总长L为尺寸P的整数倍，若选用的长度L不是P的整数倍，则微调轮子间距P。