

## ■ 重载链条加工

**-HS** (T-HBHS, T-HBFS, T-HBS, T-HBW, T-SB, T-SBH, T-SBF适用)



H1、H2尺寸适用于20mm以上。

**-HS**

每个限位块连接一个链条

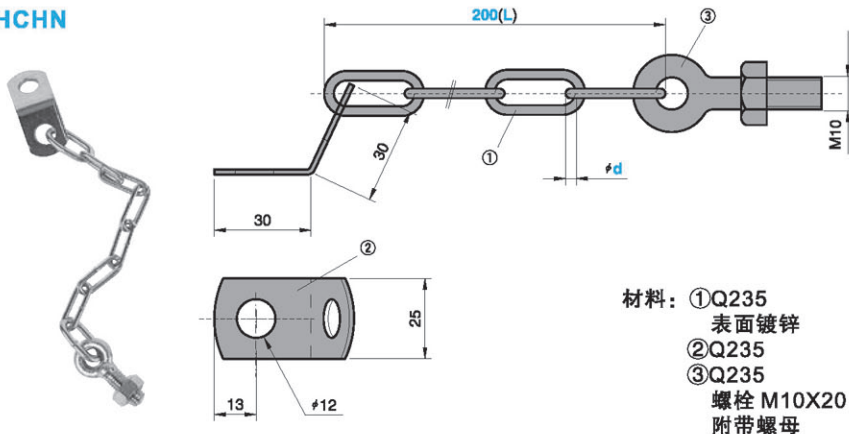


订购举例

规格	D	-	H1	安全色	-	H2	安全色	-	追加工号
T-HBHS	38	-	25	R	-	20	Y	-	HS
T-HBS	32	-	25	N	-	25	R	-	HS

## ■ 重载链条

**T-HCHN**



规格	d	(L)
T-HCHN	3	200



订购举例

规格	d	-	(L)
T-HCHN	3	-	200