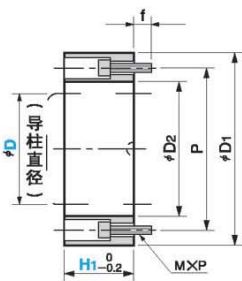
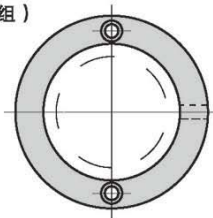
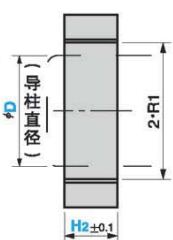
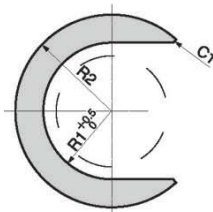


T-HBH·HBHL (用于一般导柱组)
T-HBF·HBFL (用于滚珠导柱组)



材料: Q235
附件: 附带螺钉2个

T-SBH (用于一般导柱组)
T-SBF (用于滚珠导柱组)



材料: Q235

D	D1	D2		P	M×P	f	R1		R2
		T-HBH	T-HBF				T-SBH	T-SBF	
25	46	29	31.5	37	M4×0.7	10	14.5	15.75	23
32	56	37	41	45			18.5	20.5	28
38	72	43	49	60			21.5	24.5	36
50	86	56	62	72	M6×1.0	12	28	31	43
60	112	66	76	92	M8×1.25		33	38	56
80	140	88	100	116			44	50	70

规格	D	H1 指定5mm递增	安全色
T-HBH T-HBF	25	10~50	
	32	10~50	R 红色
	38	15~50	Y 黄色
	50	20~50	N 无色
	60	20~50	N 无色
80	20~50		

规格	D	H2 指定5mm递增	安全色
T-SBH T-SBF	25	10~40	
	32	10~40	R 红色
	38	10~50	Y 黄色
	50	10~50	N 无色
	60	10~50	N 无色
80	10~50		

规格	D	H1 指定5mm递增	安全色
T-HBHL T-HBFL	25	11~49	
	32	11~49	R 红色
	38	16~49	Y 黄色
	50	21~49	N 无色
	60	21~49	N 无色
	80	21~49	



订购举例

规格	D	H1 or H2	安全色
T-HBF	38	25	R
T-HBHL	38	16	N
T-SBH	38	15	Y



追加加工 见61页机器装配链条。

行程限位块组合

T-HBHS (用于一般导柱组, T-HBH+T-SBH)
T-HBFS (用于滚珠导柱组, T-HBF+T-SBF)



* 附螺钉2个

规格	D	H1		H2	
		指定5mm递增	安全色	指定5mm递增	安全色
T-HBHS T-HBFS	25	10~50		10~40	
	32	10~50		10~40	R 红色
	38	10~50	R 红色	10~50	Y 黄色
	50	20~50	Y 黄色	10~50	N 无色
	60	20~50	N 无色	10~50	N 无色
	80	20~50		10~50	



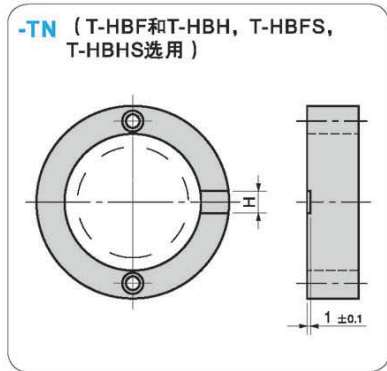
订购举例

规格	D	H1	H1 安全色	H2	H2 安全色
T-HBFS	50	30	R	20	Y



追加加工 见61页加工槽和装配链条。

■ 开槽加工



D	H
25~32	10
38~80	15



订购举例

规格	D	-	H ₁	安全色	-	追加工号
T-HBF	50	-	35	Y	-	TN

■ 标准装配链条加工



每个限位块连接一个链条。



订购举例

规格	D	-	H ₁	安全色	-	H ₂	安全色	-	追加工号
T-HBHS	38	-	25	R	-	20	Y	-	S
T-HBS	32	-	25	N	-	25	R	-	S