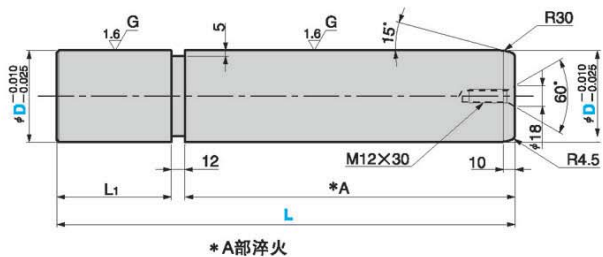


Die Guide Components

模具导向部件

T-GPTB

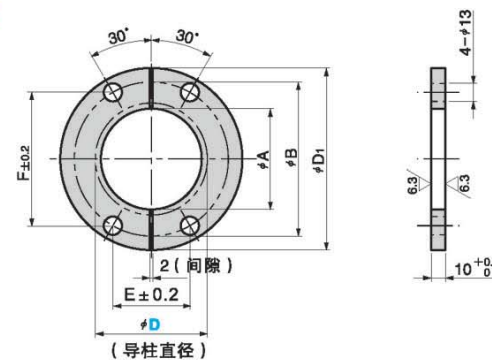


材料: 45#
硬度: A部淬火HRC55~60

L1	规格	D	L
100	T-GPTB	80	350
			400
120	T-GPTB	100	350
			400
150		120	450

订购举例: 规格 D - L

T-GPTS



材料: 45#

A	B	D1	E	F	规格	D
72	110	130	55	95.3	T-GPTS	80
92	130	150	65	112.6		100
112	156	177.8	78	135.1		120

订购举例: 规格 D