

行程 S	H	L	L <sub>1</sub>	TF		TL	
				L <sub>2</sub>	L <sub>3</sub>	L <sub>2</sub>	L <sub>3</sub>
15			100			125	10
40	96	170	75	125	10	125	10
60			55			140	25

行程 S	③ 螺旋弹簧 TF40					③ 螺旋弹簧 TL40				
	自由长	初始		最终		自由长	初始		最终	
		长度	负荷N	长度	负荷N		长度	负荷N	长度	负荷N
15	150	121	485		735	150	121	1022	106	1551
40	175	146	415	106	988	175	146	876	106	2084
60	200	166	426		1178	200	181	502	121	2088

规格	行程 S	③ 弹簧类型
T-FL	15	TF
T-FLN	40	TL
T-FLT	60	



■ 导向轴 (①)

规格	行程 S
T-FLP (T-FL用)	15
T-FLNP (T-FLN用)	40
T-FLTP (T-FLT用)	60



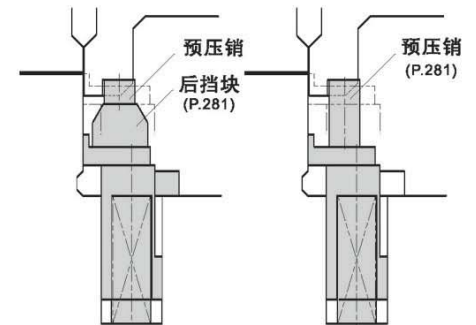
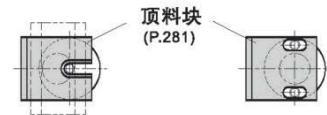
■ 停止块 (②)

规格
T-FLS



EX 应用举例

• T-FL应用      • T-FLT应用



⚠ 客户使用前指定加工T-FLN成自己需要型式。