

行程 S	H	L	L <sub>1</sub>	TF		TL	
				L <sub>2</sub>	L <sub>3</sub>	L <sub>2</sub>	L <sub>3</sub>
80			65				
90	120	200	55	155	10	205	60
100			45				

行程 S	③ 螺旋弹簧 TF40					③ 螺旋弹簧 TL40				
	自由长	初始		最终		自由长	初始		最终	
		长度	负荷N	长度	负荷N		长度	负荷N	长度	负荷N
80		210	401				260	705		
90	250	220	301	130	1204	300	270	529	180	2114
100		230	201				280	352		

规格	行程 S	③ 弹簧类型
T-FLD	80	TF
T-FLDN	90	TL
T-FLDT	100	

订购举例     
T-FLDT 100 - TL

■ 导向轴 (①)

规格	行程 S
T-FLDP (T-FLD用)	80
T-FLDNP (T-FLDN用)	90
T-FLDTP (T-FLDT用)	100

订购举例    
T-FLDP 90

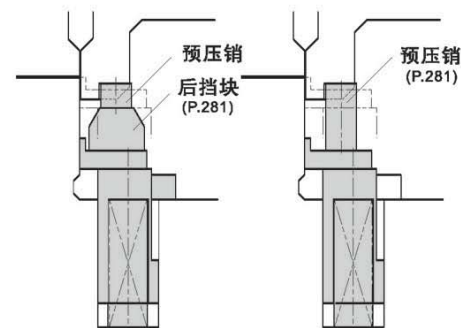
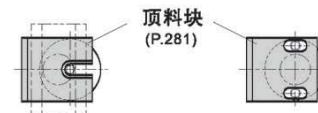
■ 停止块 (②)

规格   
订购举例



应用举例

- T-FLD 应用
- T-FLDT 应用



⚠ 客户使用前指定加工T-FLDN成自己需要型式。