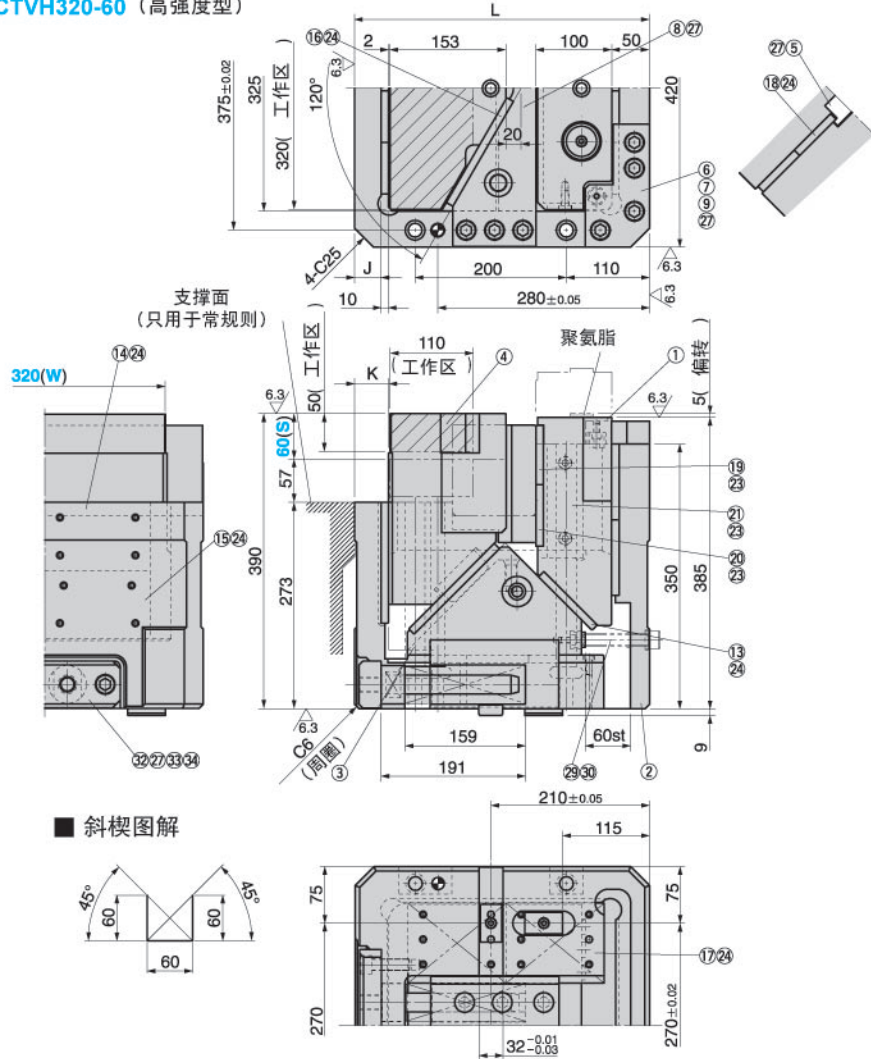


T-CTVS320-60 (常规则)  
T-CTVH320-60 (高强度型)

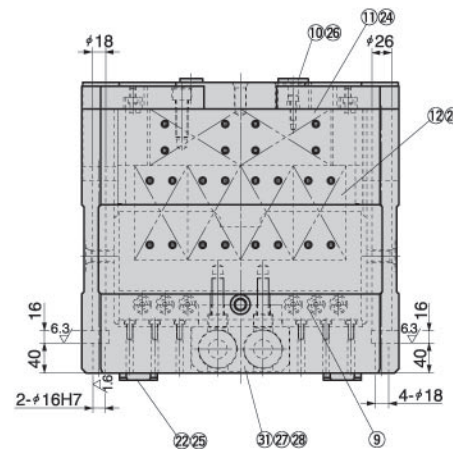


■ 斜楔图解

■ 弹簧列表

弹簧 (PS)	弹簧回复力 N (kgf)	
	初压	终压
ISO	1164 (118.7)	8148 (830.9)
GK	6872 (700.7)	9382 (956.7)

注: 数量为 2 个



■ 规格表

代号	J	K	L
T-CTVS	35	45	390
T-CTVH	55	65	410

■ 结构明细表

序号	名称	数量	材料和备注
①	驱动块	1	45 淬火
②	底座	1	QT550
③	滑动块A	1	45
④	滑动块B	1	45 淬火
⑤	强制拉回块	1	45 淬火
⑥	挡板R	1	45 淬火
⑦	挡板L	1	45
⑧	推力块	1	45 淬火
⑨	优力胶A	8	聚氨酯
⑩	优力胶B	2	聚氨酯
⑪	耐磨板	2	铜合金 带石墨
⑫	耐磨板	4	铜合金 带石墨
⑬	耐磨板	4	铜合金 带石墨
⑭	耐磨板	2	铜合金 带石墨
⑮	耐磨板	2	铜合金 带石墨
⑯	耐磨板	4	铜合金 带石墨
⑰	耐磨板	4	铜合金 带石墨
⑱	耐磨板	2	铜合金 带石墨
⑳	耐磨板	2	铜合金 带石墨
㉑	耐磨板	2	铜合金 带石墨
㉒	键	4	45
㉓	矮头螺钉	16	LCS10-20
㉔	内六角螺钉	152	M8×20
㉕	内六角螺钉	4	M8×15
㉖	内六角螺钉	2	M8×25
㉗	内六角螺钉	24	M16×50
㉘	锥形弹簧垫圈	6	M16
㉙	Sim	1	45
㉚	定位螺钉	1	M16×88
㉛	弹簧导块	1	45
㉜	弹簧挡板A	1	45
㉝	弹簧销	2	45
㉞	螺旋弹簧	2	详见弹簧列表

订购编号:

代号

(W)

-

(S)

-

PS

T-CTVS

320

-

60

-

GK

\* 弹簧规格请参考上面的列表及下面的参数

• ISO...TJM50-229, 弹簧系数 58.2N(5.96kgf)/mm<sup>2</sup> 2个

• GK...K750-100-7.0 (KALLER)